

AIR

Rimadesio



AIR IS A FLOOR-TO-CEILING, DOUBLE-SIDED, BI-DIRECTIONAL SWING DOOR SYSTEM FLUSH WITH THE WALL. THE STRUCTURE HAS BEEN ENGINEERED TO OFFER A WIDE RANGE OF STYLES THAT ARE BOTH AESTHETICALLY PLEASING AND OF THE HIGHEST FUNCTIONAL QUALITY. THE VERSATILE DESIGN OF THE PRODUCT ALLOWS IT TO BE INSTALLED ON THE WALL WITHOUT JAMB OR INTEGRATED IN THE MODULOR PANELLING. IT IS ALWAYS CUSTOM MADE, WITH MAXIMUM DIMENSIONS OF 3600 MM IN HEIGHT AND 1540 MM IN WIDTH.

IT Air è un sistema di porte a bilico bidirezionale a tutta altezza, bifacciale e coplanare alla parete. La struttura è progettata per offrire un'ampia gamma di tipologie estetiche e massima qualità funzionale. La versatilità del prodotto permette l'installazione su parete senza stipite o integrata nella boiserie Modulor. Realizzata sempre su misura, le misure massime raggiungono 3600 mm in altezza e 1540 mm in larghezza.

DE Air ist ein beidseitiges, bidirektionales Drehtürsystem über die volle Höhe und bündig zur Wand. Die Struktur ist darauf ausgelegt, eine breite Palette visueller Typen und ein Maximum an funktionaler Qualität zu bieten. Aufgrund der vielseitigen Verwendbarkeit des Produkts kann es an einer Wand ohne Pfosten angebracht oder in die Modulor-Verkleidung integriert werden. Die stets nach Maß gefertigten Modelle erreichen eine maximale Höhe von 3600 mm und eine Breite von 1540 mm.

FR Air est un système de porte pivotante bidirectionnelle à toute hauteur, double face et coplanaire au mur. La structure est conçue de manière à proposer un large éventail de finitions et une qualité fonctionnelle maximale. La polyvalence de ce produit permet une installation murale sans jambage ou une intégration dans la boiserie Modulor. Toujours réalisé sur mesure, les dimensions maximales sont de 3600 mm en hauteur et 1540 mm en largeur.

ES Air es un sistema de puerta pivotante bidireccional de toda altura, de doble cara y coplanaria a la pared. La estructura está diseñada para ofrecer una amplia gama de tipologías estéticas y la máxima calidad funcional. La versatilidad del producto permite su instalación en pared sin jamba o integrada en el sistema de paneles Modulor. Se realiza siempre a medida; las medidas máximas alcanzan los 3600 mm de alto y los 1540 mm de ancho.

RU Air - это система двусторонних поворотных дверей, выполненных на всю высоту и в одной плоскости со стеной. Конструкция структуры предлагает широкий спектр эстетических решений и максимально функциональное качество. Универсальность изделия позволяет монтировать его в стену без коробки или встраивать в систему стеновых панелей Modulor. Система всегда изготавливается по индивидуальным размерам, максимальные размеры панели достигают 3600 мм в высоту и 1540 мм в ширину.

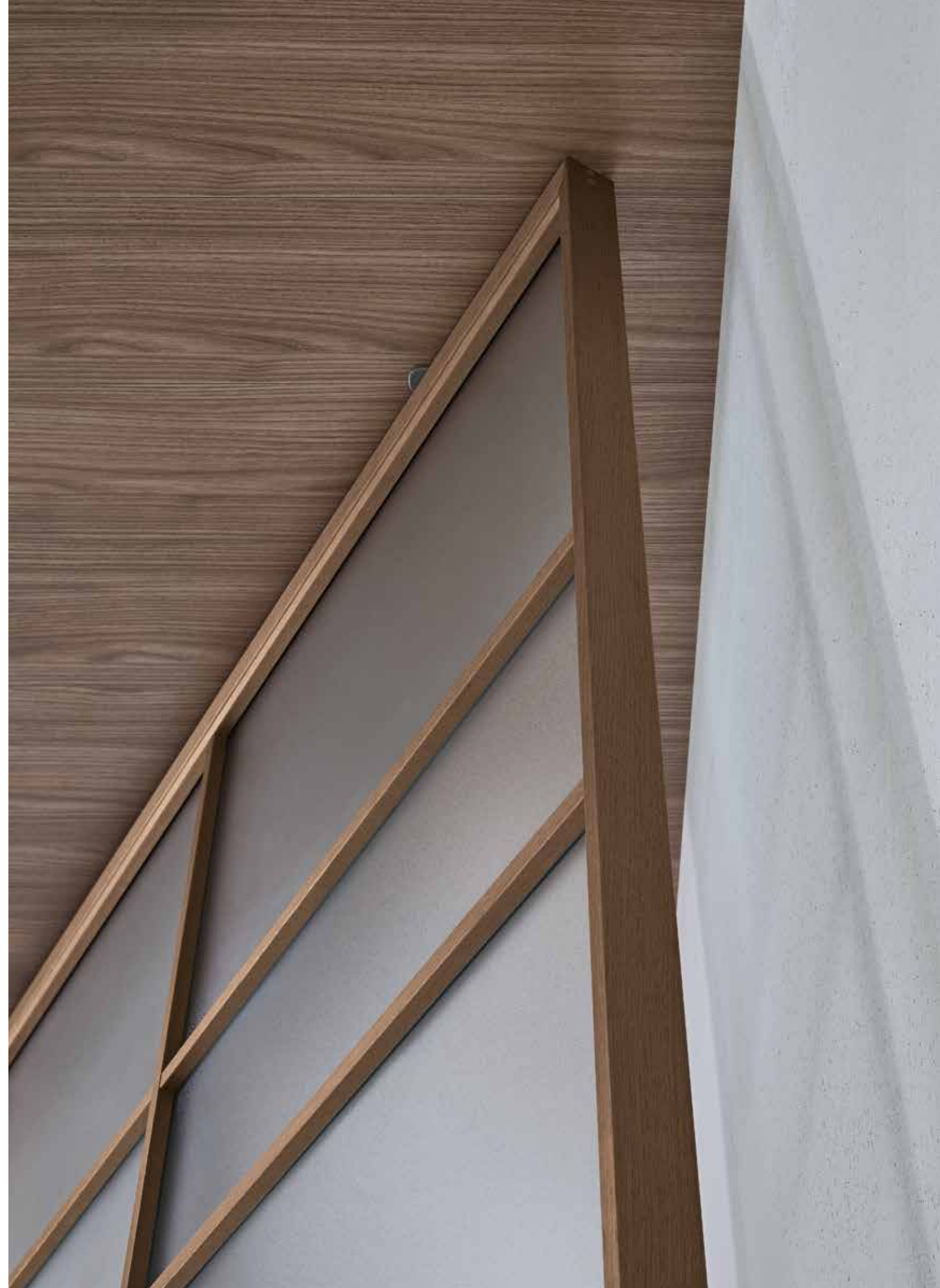
汉语 Air 是一套双面、全高、与墙共面的双向枢轴门系统。该结构的设计旨在提供多样美感和极佳的功能性品质。这款设计的功能性多元化可安装在没有门套的墙面或嵌入 Modulor 壁板当中。均按尺寸定制, 最大高度可达 3600 毫米、宽度可达 1540 毫米。

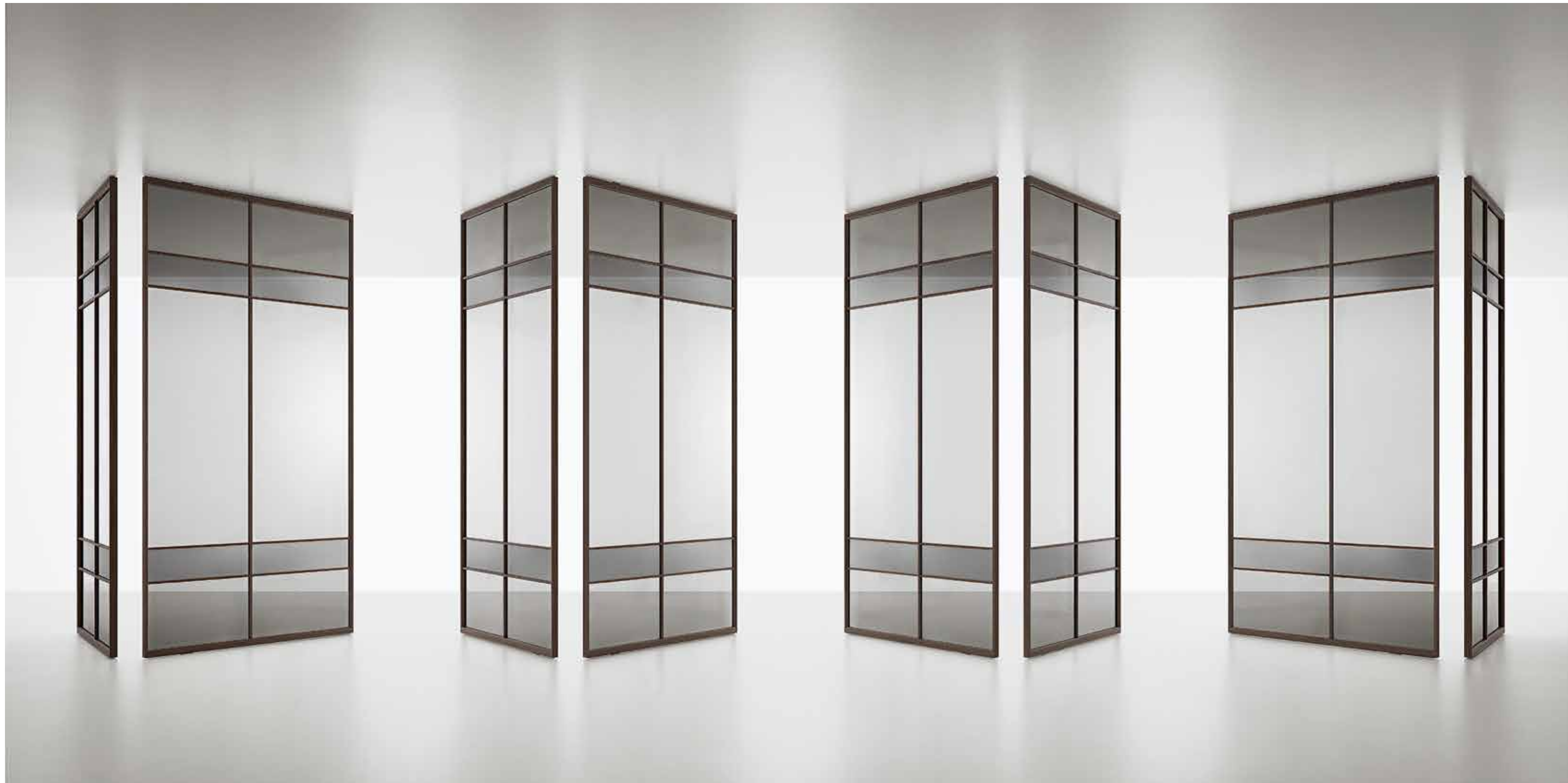


DOORS / AIR

AIR REGULAR
Structure: 15 noce
Glass: 490 diamante trasparente

In this photo
Coffee tables: Rialto





AIR REGULAR
Structure: 19 rovere termotrattato
Glass: 63 grigio trasparente, 03 acidato grigio





DOORS / AIR

AIR
Structure: 19 rovere termotrattato
Glass: 03 acidato grigio

In this photo
Wall panelling system: Modulor
Table: Francis
Bar cabinet: Rialto

EN The Air door is available in three design variants: Air, Air regular and Air pure, in single or double leaf versions. The aluminium frame is available in noce, rovere termotrattato, bronzo, grafite, brown or nero finishing. The glass panels can be made in a single finishing, or may include a second finishing for an even more customised look.

IT La porta Air è disponibile in tre varianti estetiche: Air, Air regular e Air pure, previste nelle versioni singola o doppia battente. La struttura in alluminio è prevista in finitura noce, rovere termotrattato, bronzo, grafite, brown e nero. I vetri possono essere realizzati in un'unica finitura, oppure prevedere l'integrazione di alcuni moduli in una seconda, per una resa estetica ancora più personalizzata.

DE Die Tür Air ist in drei optischen Varianten erhältlich: Air, Air regular und Air pure sind in ein- oder zweiflügeliger Ausführung erhältlich. Das Gestell aus Aluminium ist in den Farben Noce, Rovere termotrattato, Bronzo, Grafite, Brown und Nero erhältlich. Das Glas kann in einer einzigen Oberfläche hergestellt werden, oder einige Module können in einer zweiten integriert werden, um einen noch individuelleren Look zu erzielen.

FR La porte Air est disponible en trois versions esthétiques: Air, Air regular et Air pure, et en version simple ou double battant. La structure en aluminium est disponible dans les finitions noce, rovere termotrattato, bronzo, grafite, brown et nero. Les éléments en verre peuvent être réalisés en une seule finition, ou être complétés par certains modules dans une deuxième finition, pour un résultat esthétique encore plus personnalisé.

ES La puerta Air está disponible en tres variantes estéticas: Air, Air regular y Air pure en versiones de una o dos hojas. La estructura de aluminio está disponible en acabados noce, rovere termotrattato, bronzo, grafite, brown y nero. El cristal se puede fabricar en un solo acabado, o prever la integración de algunos módulos en un segundo acabado, para ofrecer un resultado estético aún más personalizado.

RU Дверь Air представлена тремя вариантами внешнего оформления: Air, Air regular и Air pure с одностворчатый или двустворчатый исполнением. Предлагается отделка алюминиевого каркаса под орех, термообработанный дуб, бронзу, графит, а также коричневого и черного цвета. Остекление может быть выполнено с единой отделкой или же в некоторые ячейки можно поставить другой цвет чтобы придать пространству еще большую индивидуальность.

汉语 Air 系列的门提供三种美学版本：Air、Air Regular 以及 Air Pure。三者皆可选择平开门或双开门。铝合金结构的表面处理有胡桃木、热处理橡木、黄铜、石墨、棕与黑可供选择。可为玻璃选择单色的表面处理，亦可为部分区域挑选另一款色彩，以获得更加个性化的外观。





DOORS / AIR



AIR
Structure: 19 rovere termotrattato
Glass: 03 acidato grigio

In this photo
Console: Rialto
Wall panelling system: Modulor



DOORS / AIR

AIR PURE
Structure: 304 platino
Glass: 67 riflettente chiaro

In this photo
Wall panelling system: Modulor

BI-DIRECTIONAL DOOR



BI-DIRECTIONAL DOOR COMBINED WITH MODULOR PANELLING



1. Laminated or tempered glass of 6 mm thickness
2. Door structure in extruded aluminium
3. Modolor terminal filler, available in one-sided and double sided version
4. Modolor wall panelling

TECHNICAL DESCRIPTION

EN The door is always custom made and reaches a maximum height of 3600 mm and a width of 1540 mm. Air pure is also available in a width of 2040 mm with a maximum height of 2949 mm. A hydraulic hinge allows automatic closing of the door at a preset speed, with stops at 0°, +90° and -90°. The hinge is adjustable on the ceiling.

IT Realizzata sempre su misura, la porta raggiunge l'altezza massima di 3600 mm per una larghezza di 1540 mm. Air pure è disponibile anche nella larghezza di 2040 mm vincolata all'altezza 2949 mm. Una cerniera oleodinamica permette la chiusura automatica della porta a velocità preimpostata, con stop a 0°, +90° e -90°. Il cardine è regolabile a soffitto.

DE Die Tür wird stets nach Maß gefertigt und erreicht eine maximale Höhe von 3600 mm und eine Breite von 1540 mm. Air pure ist auch in einer Breite von 2040 mm bei einer Höhe von 2949 mm erhältlich. Ein hydraulisches Scharnier ermöglicht das automatische Schließen der Tür mit einer voreingestellten Geschwindigkeit, mit Anschlägen bei 0°, +90° und -90°. Das Scharnier ist bis zur Decke verstellbar.

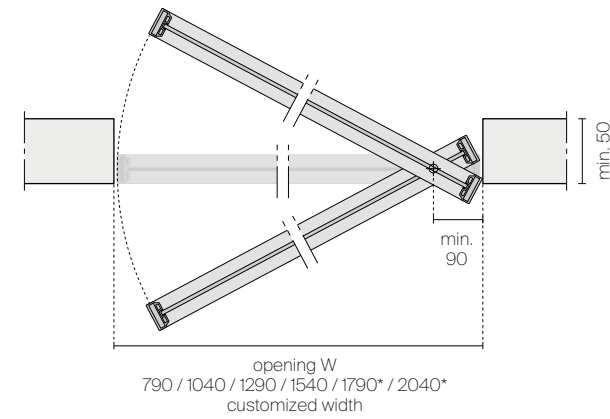
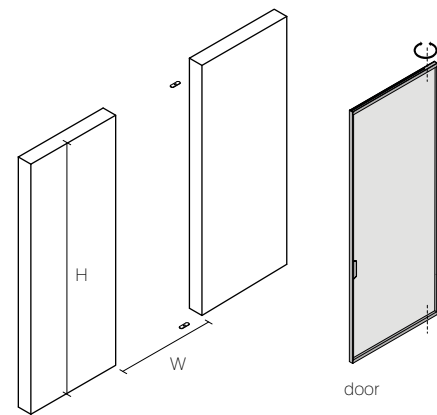
FR Toujours réalisée sur mesure, la porte est disponible dans une hauteur maximale de 3600 mm pour une largeur de 1540 mm. Air pure est également disponible dans la largeur 2040 mm et limitée à une hauteur de 2949 mm. Une charnière hydraulique permet la fermeture automatique de la porte à une vitesse prédéfinie, avec des arrêts à 0°, +90° et -90°. La charnière est réglable au plafond.

ES Siempre hecha a medida, la puerta alcanza una altura máxima de 3600 mm para una anchura de 1540 mm. Air pure también está disponible con una anchura de 2040 mm combinada con la altura de 2949 mm. Una bisagra hidráulica permite el cierre automático de la puerta a una velocidad preestablecida, con paradas a 0°, +90° y -90°. La bisagra se ajusta al techo.

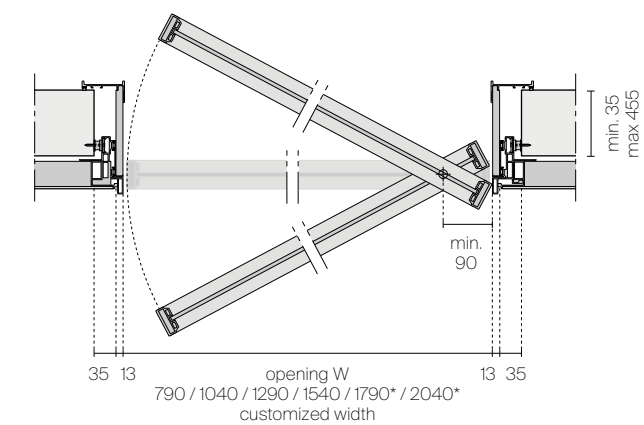
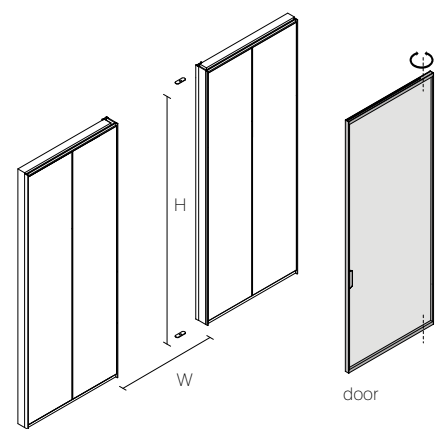
RU Дверь всегда изготавливается по индивидуальным размерам, ее максимальные размеры достигают 3600 мм в высоту и 1540 мм в ширину. Вариант Air pure также изготавливается с шириной 2040 мм при высоте 2949 мм. Гидравлическая петля-доводчик позволяет двери закрываться автоматически с заданной скоростью и остановками на 0°, +90° и -90°. Регулируемый шарнир устанавливается на потолке.

汉语 均按尺寸定制, 最高可达 3600 毫米, 最宽可达 1540 毫米。另有宽 2040 毫米、高 2949 毫米的 Air Pure 系列。液压缓冲铰链可使门以预设速度自动关闭, 有 0° +90° -90° 三个停止点。天花板的铰链为可调式。

Bi-directional door without jamb

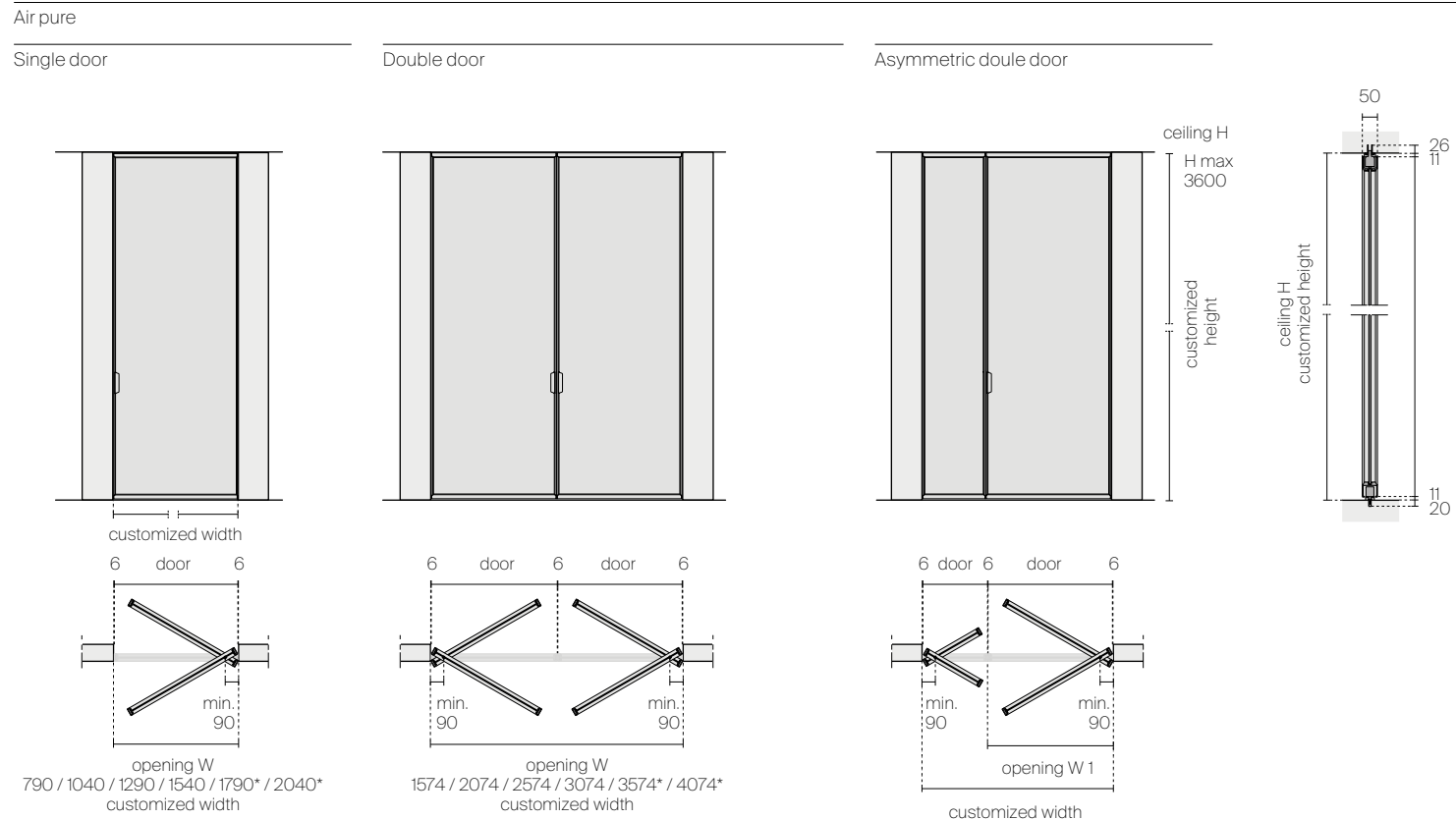
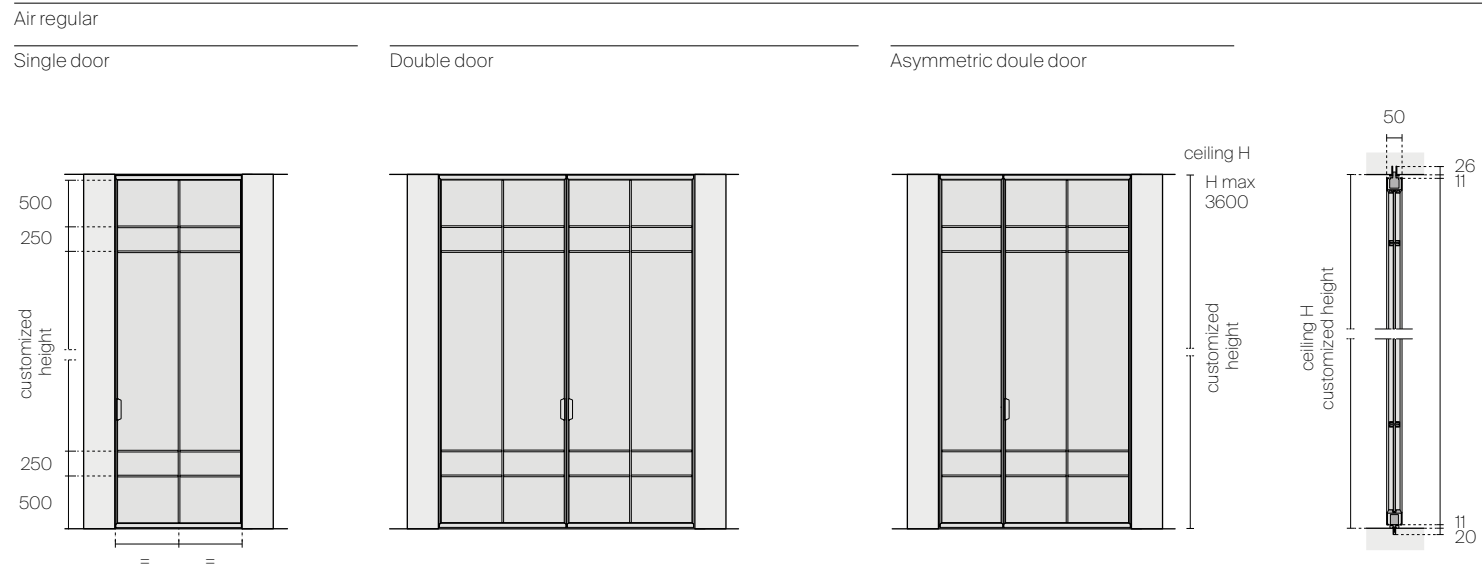
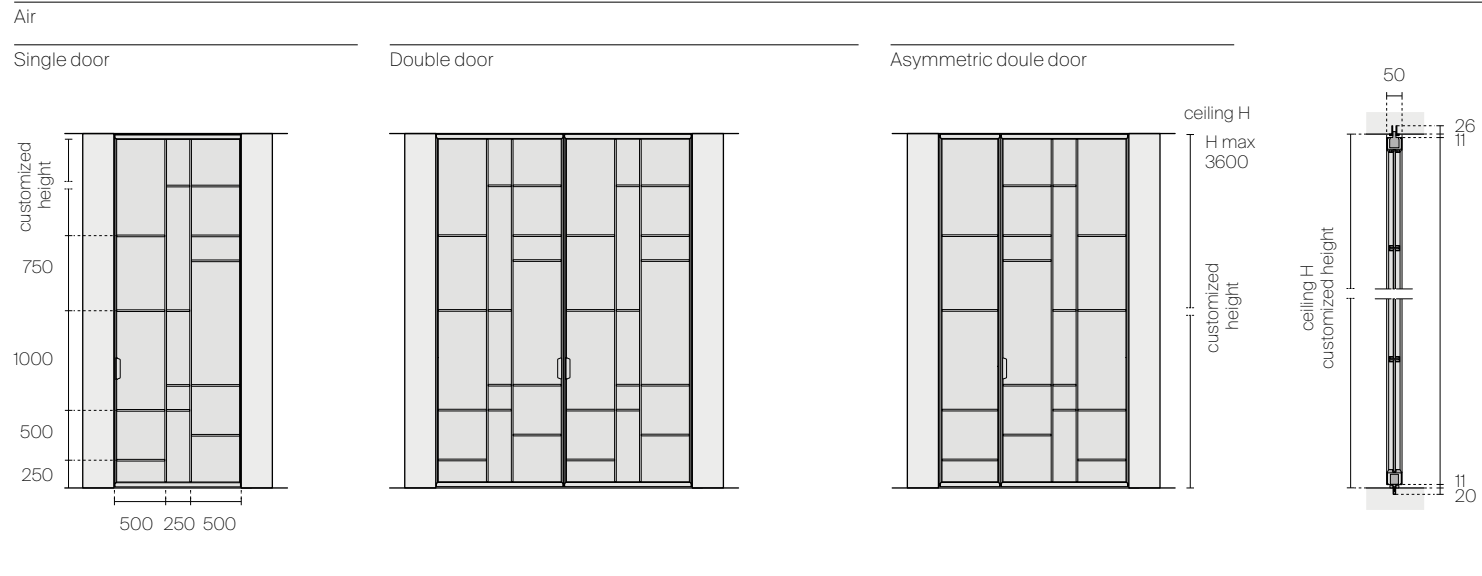


Bi-directional door combined with Modolor panelling

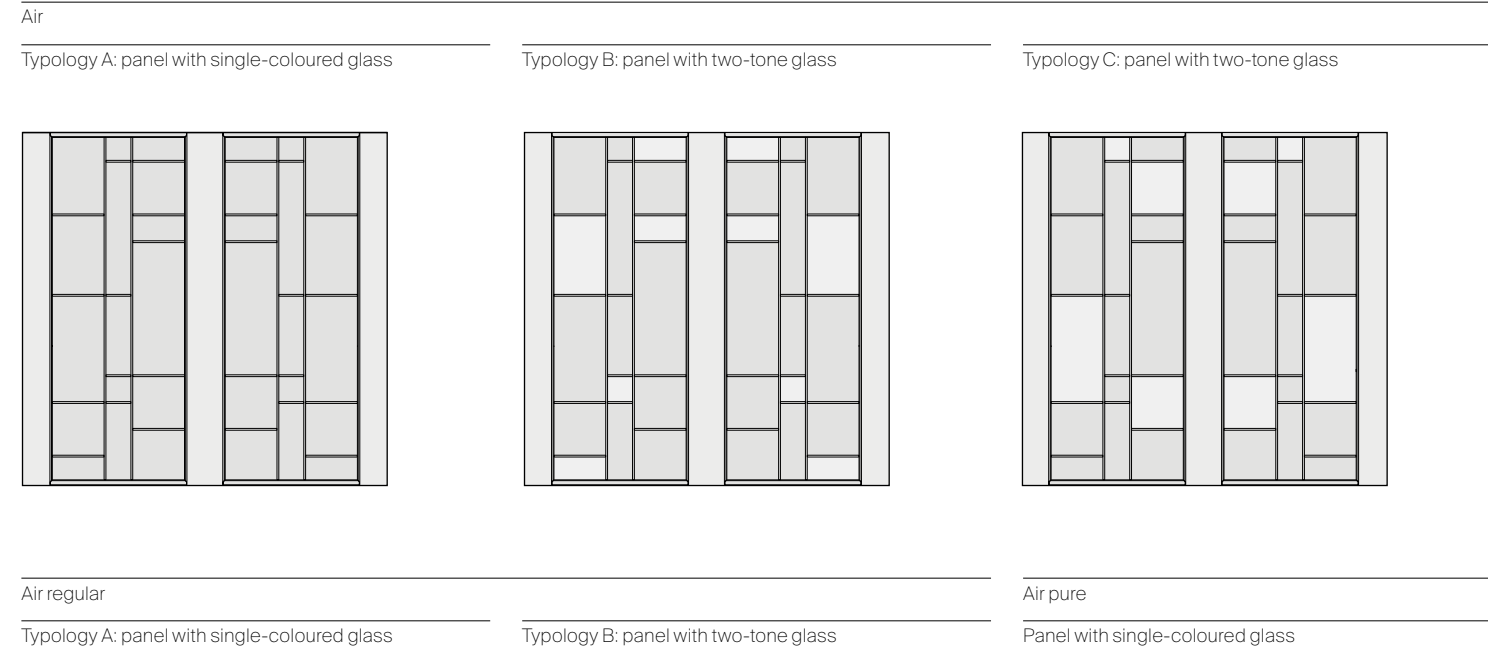


* available only for Air pure

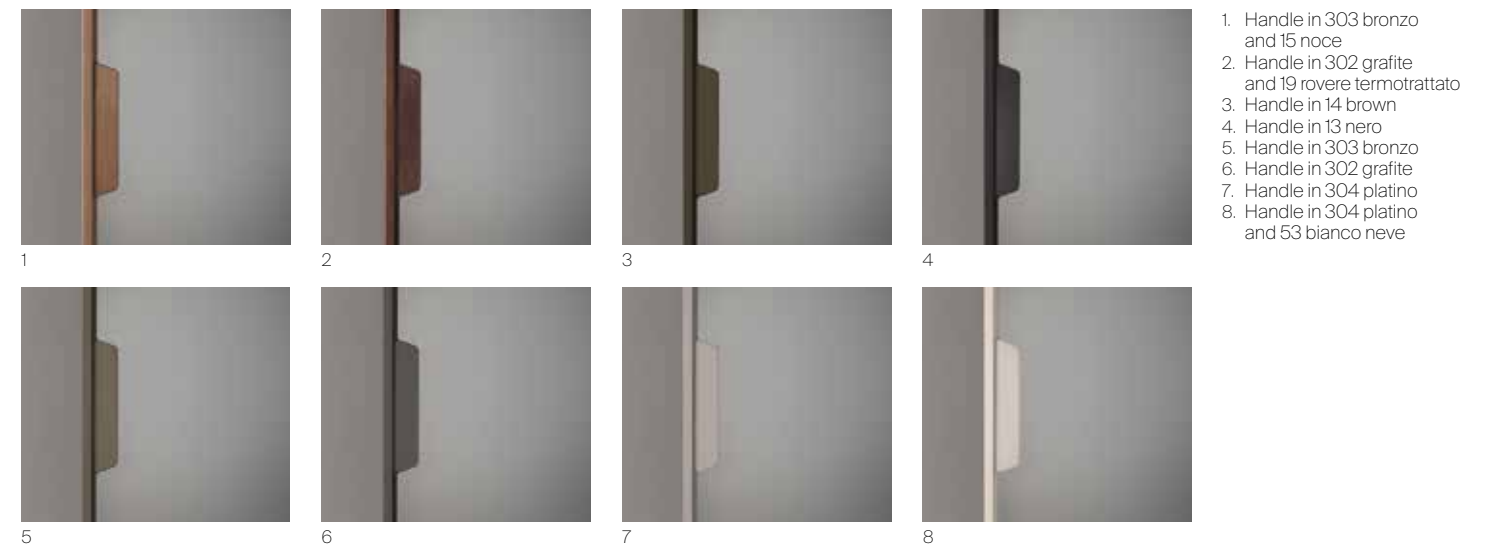
DIMENSIONS



AESTHETICAL TYPOLOGIES



HANDLES



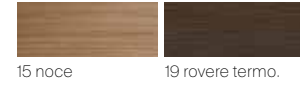
AIR, AIR REGULAR FINISHINGS

Structure and handle

ALUMINIUM



WOOD



Glasses

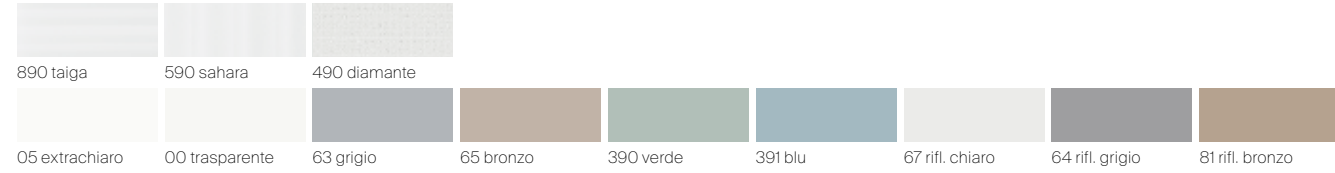
LACQUERED GLASS METALIZED GLASS



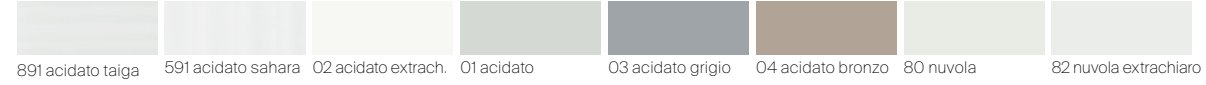
MESH GLASS



TRANSPARENT GLASS



SATINATED GLASS



NEUTRAL GLASS



AIR PURE FINISHINGS

Structure

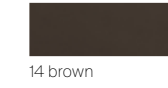
MATT LACQUERED



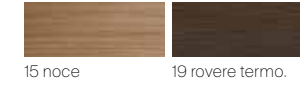
LACQUERED METALIZED



ALUMINIUM



WOOD

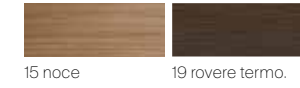


Handle

ALUMINIUM



WOOD



Glasses

LACQUERED GLASS METALIZED GLASS



MESH GLASS



TRANSPARENT GLASS



SATINATED GLASS



NEUTRAL GLASS

