

# ZEN, ZEN FRAME



AVAILABLE IN THE SWING AND POCKET VERSIONS, ZEN IS CHARACTERIZED BY THE SIMPLE DESIGN OF THE FRAME. IN THE SWING VERSION, THE DOOR IS AVAILABLE FLUSH TO THE WALL WITH BOTH OPTIONS OF PUSH AND PULL OPENING. ALWAYS CUSTOM MADE IN HEIGHT, ZEN CAN PERFECTLY INTEGRATE WITH THE ARCHITECTURE OF THE ROOMS, CREATING ORIGINAL SOLUTIONS OF "TOTAL HEIGHT". COMPARED TO ZEN, ZEN FRAME IS CHARACTERIZED BY THE SIMPLE ASSEMBLING OF THE ADJUSTABLE JAMB.

IT Prevista nella versione battente e scorrevole, Zen è caratterizzata dall'essenzialità del disegno del telaio. La versione battente consente inoltre la possibilità di installazione con senso di apertura a tirare o spingere. Sempre su misura, Zen è in grado di integrarsi perfettamente con l'architettura degli ambienti, creando soluzioni "a tutta altezza" di forte originalità. Zen Frame si distingue da Zen per la semplicità di montaggio del copristipite regolabile.

DE Zen zeichnet sich durch das essentielle Design des Türrahmens aus und ist in der Schwing- und Schiebeversion vorhanden. Die Ersterer ermöglicht auch die Bestimmung der Öffnungsrichtung (durch Ziehen oder Schieben) während der Installation. Die maßgeschneiderte Zen Linie fügt sich perfekt in die Architektur der Räume ein und schafft so hochwertige Lösungen mit hoher Originalität. Zen Frame unterscheidet sich von Zen aufgrund der Einfachheit der Montage der verschiedenen verstellbaren Rahmen.

FR Disponible dans la version battante et galandage, Zen se caractérise par le design essentiel de la structure. La version battante permet une installation avec ouverture à tirer ou à pousser. Toujours sur mesure, Zen s'intègre parfaitement à l'architecture des pièces, en créant des solutions de haute qualité avec un haut niveau d'originalité. Zen Frame diffère du Zen, grâce à la simplicité d'assemblage de son jambage télescopique.

ES Disponible en la versión batiente y corredera, Zen se caracteriza por el la esencialidad del diseño del marco. La versión batiente también permite la posibilidad de instalación con dirección de apertura a tirar o empujar. Siempre a medida, Zen es capaz de integrarse perfectamente con la arquitectura de las habitaciones, creando soluciones "a toda altura" de gran originalidad. Zen Frame se distingue del Zen por la simplicidad de montaje de las diferentes jambas ajustables.

RU Дверь Zen выпускается в распашном и раздвижном исполнении и отличается лаконичной конструкцией дверной коробки. Кроме того, для распашного исполнения двери возможен монтаж с открыванием на себя и от себя. Дверь Zen всегда изготавливается по индивидуальным размерам и обладает способностью идеально вписываться в архитектуру помещения, создавая оригинальные решения "во всю высоту". Вариант Zen Frame отличается от Zen простотой монтажа за счет коробки с широким наличником.

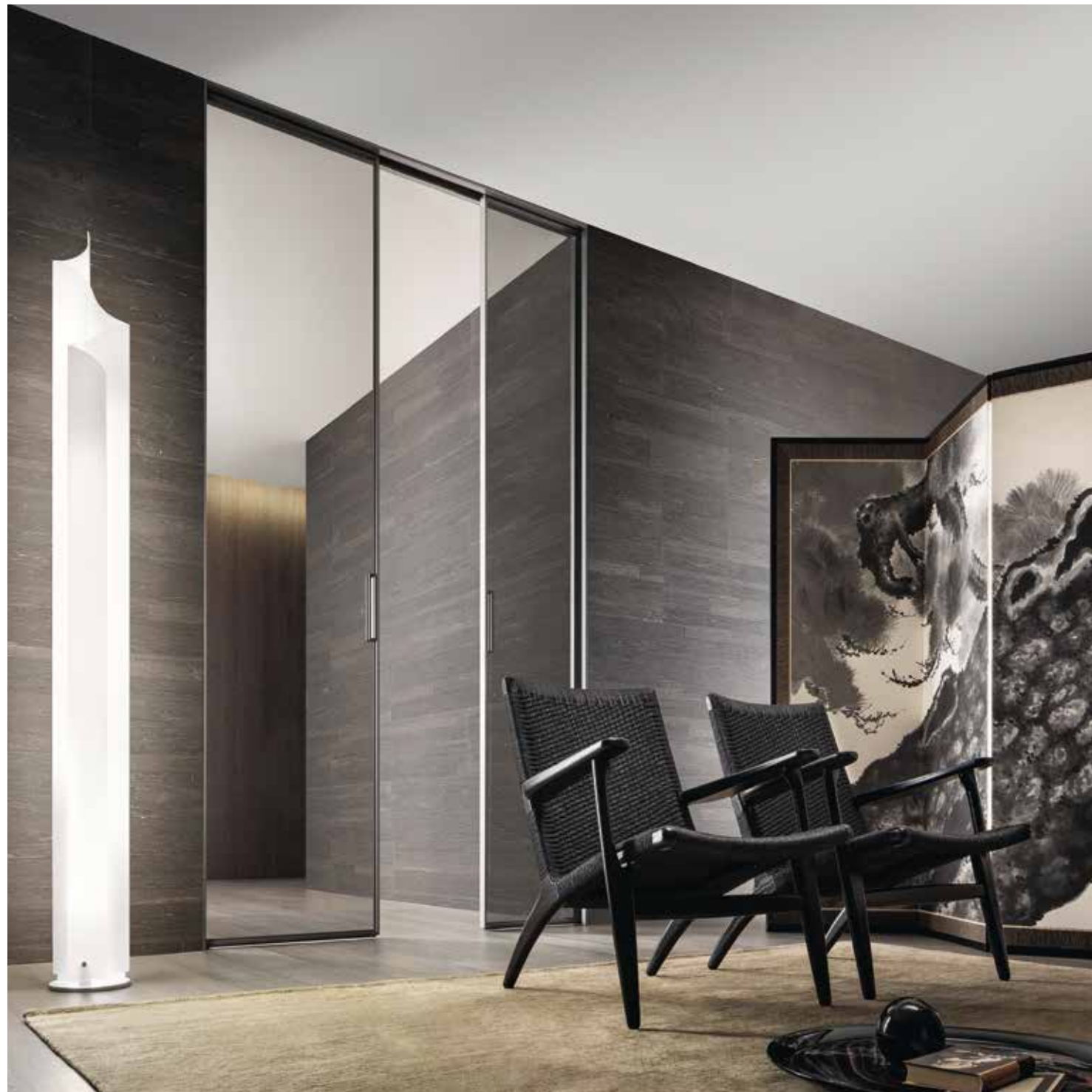
汉语 Zen 的门框以设计纯粹性尤为特色。平开门和口袋门两种款式可供选择。平开门的版本可选择推门或拉门。Zen 均按尺寸定制, 并打造出匠心独运的"全高"解决方案与建筑空间完美融合。Zen Frame 与 Zen 不同, Zen Frame 提供安装简易的可调式门套。





DOORS / ZEN

Structure and handle: 14 brown  
Glass: 63 grigio trasparente



DOORS / ZEN

Structure and handle: 83 piombo  
Glass: 63 grigio trasparente



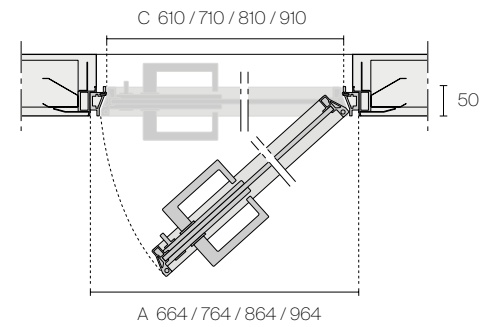
DOORS / ZEN FRAME

Structure and handle: 303 bronzo  
Glass: 67 riflettente chiaro

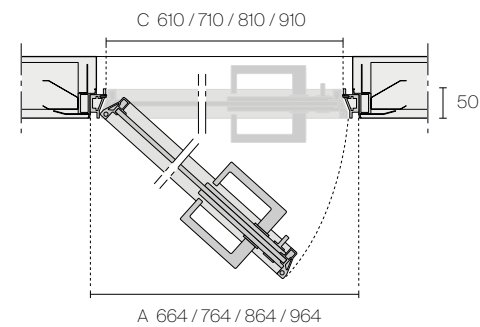
DOOR WITH PULL OPENING



Right

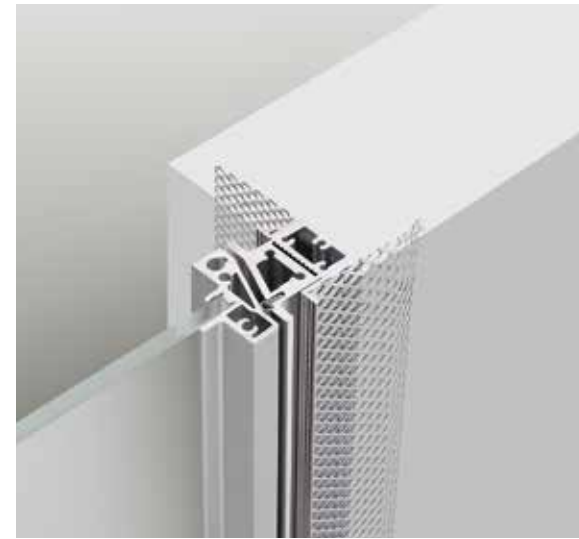


Left

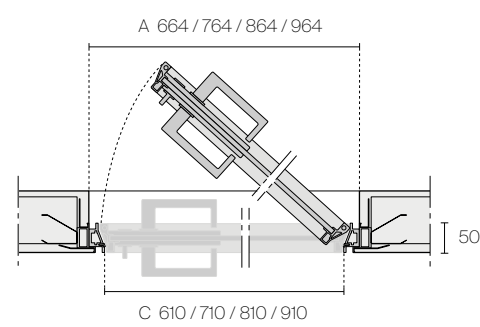


Wall flush swing door

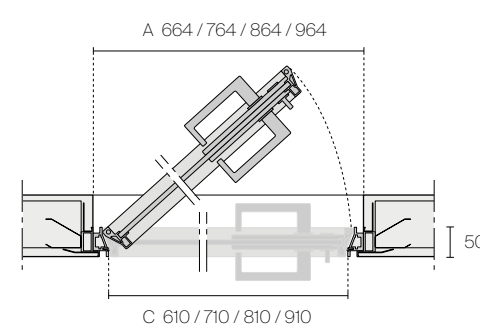
DOOR WITH PUSH OPENING



Right



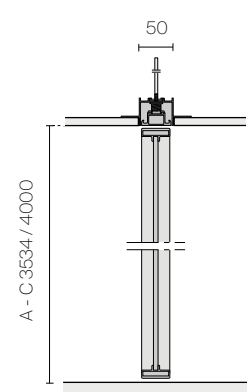
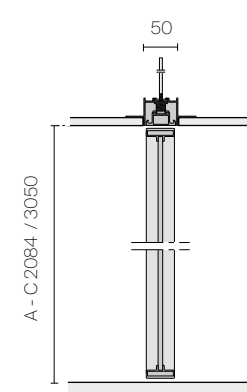
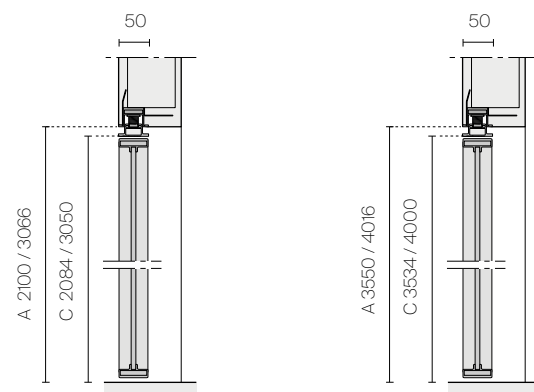
Left



Wall flush swing door with fanlight

Ceiling flush swing door

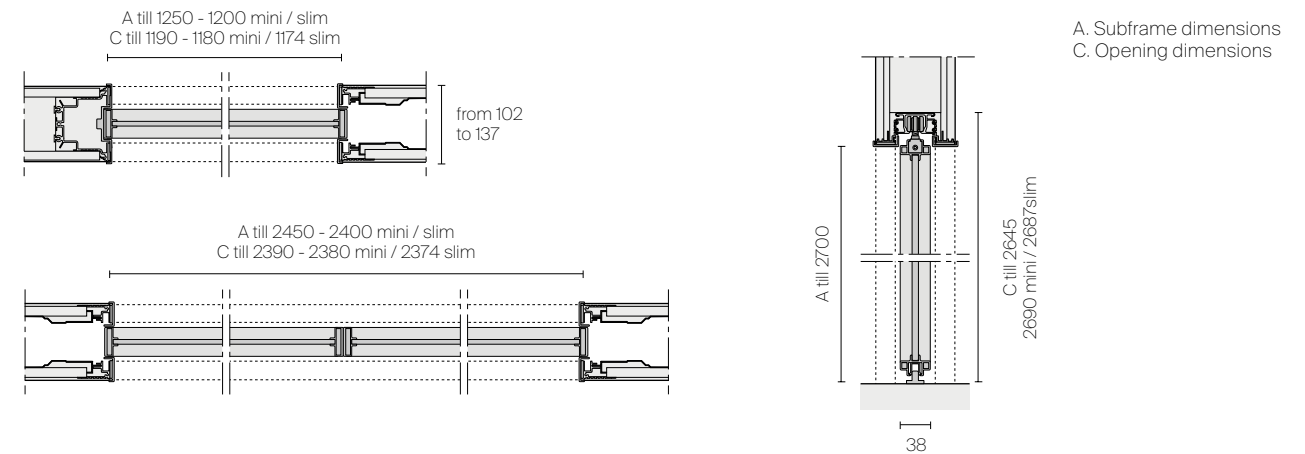
Ceiling flush swing door with fanlight



POCKET DOOR FOR SYSTEMS SCRIGNO® ESSENTIAL, ECLISSE® SYNTESIS® LINE



The swing door version is available in standard measures or can be custom-made, with a maximum height of 3066 mm and 4016 for swing door with fanlight. In the pocket version, always custom made in height up to 2700 mm, the telescopic mini jamb is provided with snap-fit closure without visible screws or joints



A. Subframe dimensions  
C. Opening dimensions

TECHNICAL DESCRIPTION

EN Zen flush doors can be opened by pushing or pulling, offering the maximum customizable design. The "s" shaped profile eliminates the rebate in the coupling between panel and jamb. The aluminum subframe allows for perfect installation both on brick and plasterboard wall.

FR Les portes coplanaires Zen permettent la possibilité d'ouverture en poussant ou en tirant, assurant un maximum de liberté dans le projet. Caractérisé par le profil à "s", qui ne nécessite pas de retour de jambage sur le mur. Le faux châssis en aluminium garantit une parfaite installation de la porte sur le mur en brique et de placo-plâtre.

RU Компланарные двери Zen могут открываться от себя или на себя, обеспечивая максимальную свободу дизайна. Благодаря s-образному профилю коробки отпадает необходимость в притворе между ней и дверным полотном. Фальш-короб, изготовленный полностью из алюминия, обеспечивает идеальный монтаж двери в кирпичную или гипсокартонную стену.

IT Le porte coplanari Zen consentono la possibilità di apertura a spingere o a tirare, garantendo la massima libertà progettuale. Il profilo a "s" elimina la battuta nell'accoppiamento tra pannello e stipite. Il falso telaio interamente in alluminio garantisce una perfetta installazione della porta su parete in muratura e su cartongesso.

ES Las puertas coplanares Zen permiten la posibilidad de abrir empujando o tirando, que garantiza la máxima libertad de diseño. Caracterizada por el perfil a "S" que elimina la golpe en la union entre el panel y la jambam. El premarco enteramente en aluminio garantiza una perfecta instalación de la puerta en el muro de ladrillo o pladur.

DE Die Drehtüren Zen können entweder zum "drücken" oder "ziehen" geöffnet werden. Das S-förmige Profil charakterisiert die Tür Zen, und eliminiert den Übergang in der Befestigung zwischen Türblatt Rahmen. Die Tür ist sowohl in Standarddimensionen als auch in Sondermaßen erhältlich. Der Blindstock aus Aluminium garantiert eine perfekte Montage bei Ziegelwänden sowie Gipskarton.

汉语 Zen 的多款平齐门可做推式或拉式, 提供极高的设计灵活性。采用 S 型型材, 免除门板和门套之间连接处的边缘型材。采用纯铝合金制的副门框, 确保在砖石墙和石膏板隔墙上都能完美安装。

HANDLES



Handle TR06C with key



Handle TR06 with lever tumbler



Handle 2093 with lever tumbler  
Handle 2093C with key



Handle 2005

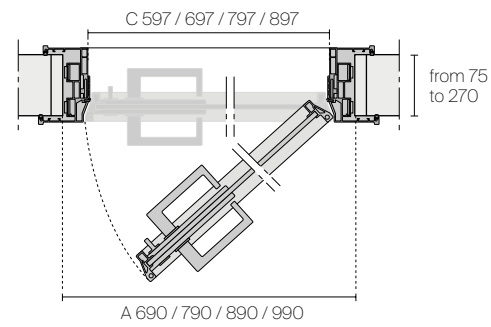


Handle 3205

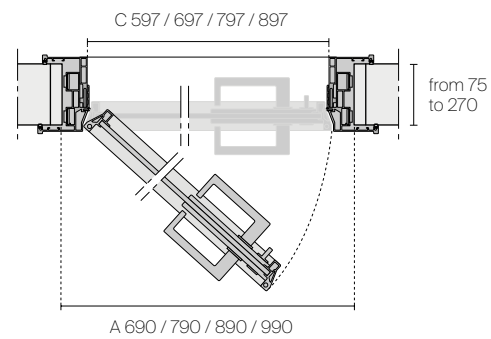
DOOR WITH PULL OPENING



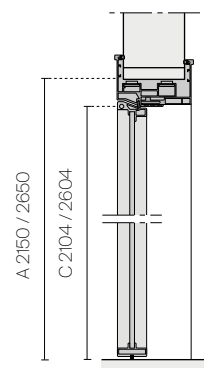
Right



Left



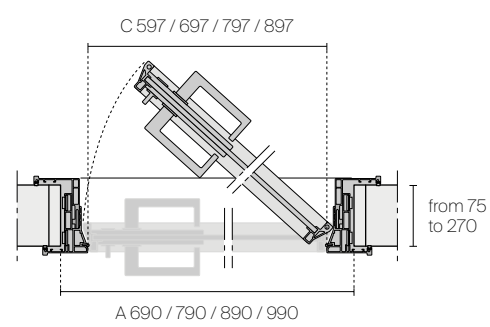
Wall flush swing door



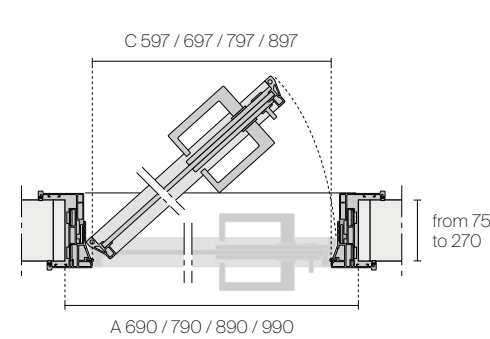
DOOR WITH PUSH OPENING



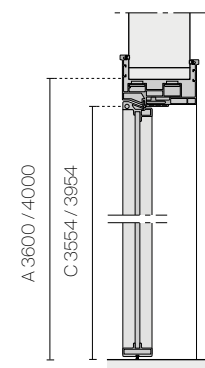
Right



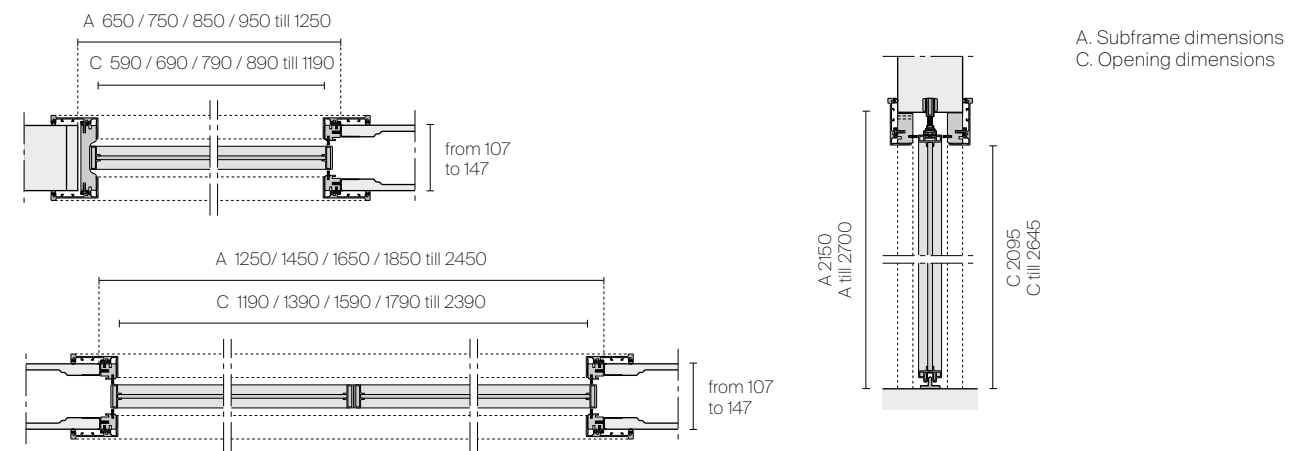
Left



Wall flush swing door with fanlight



POCKET DOOR



TECHNICAL DESCRIPTION

EN The "s" shaped jamb characterizes Zen frame and allows the door installation for pushing or pulling opening. The perimetral joint in silicone rubber, with an extraordinary elastic memory, ensures a perfectly silent and cushioned closing movement. Zen frame pocket version has a telescopic jamb with snap-fit assembly.

IT Lo stipite con sezione a "s" caratterizza Zen frame e permette l'installazione della porta con senso di apertura a spingere o a tirare. La guarnizione di battuta in silicone, dotata di memoria elastica, garantisce un movimento di chiusura ammortizzato e silenzioso. Nella versione scorrevole Zen frame è dotata di uno stipite telescopico con montaggio ad incastro.

DE Dank Ihres S-förmigen Profils koennen die Drehtüren Zen frame entweder zum "drücken" oder zum "ziehen" geöffnet werden. Die Silikonreißbelag ermöglicht eine lautlose Benutzung der Tür. Die Schieberversion der Tür Zen frame hat einen teleskopischen Pfosten der verklemt wird.

FR Le jambage à "s" de Zen frame permet l'installation avec ouverture à pousser ou à tirer. Le joint de butée de silicone, doté d'une mémoire élastique exceptionnelle, garantit un mouvement de fermeture amorti et silencieux. Zen frame dans la version galandage est équipé avec jambage télescopique avec fixation à encastrement.

ES La jamba con la sección a "S" caracteriza Zen frame permite una instalación de la puerta con sentido de apertura a empujar o a tirar. La goma de silicona, dotada de una memoria elástica, garantiza un movimiento de cierre amortiguado y silencioso. En la versión corredera Zen frame está dotada de una jamba telescópica con montaje a encastre.

RU Коробка двери Zen выполнена с коробкой s-образного сечения, позволяющим устанавливать дверь с направлением открывания от себя или на себя. Силиконовое уплотнение притворного профиля с эластичной памятью обеспечивает мягкое и бесшумное закрытие. Коробка двери раздвижного исполнения Zen оснащена интегрированным телескопическим наличником.

汉语 S 型截面的门套为 Zen Frame 的一大特色, 可选择推门或拉门。带有弹性记忆功能的硅胶缓冲垫可确保柔静的开关体验。Zen Frame 的推拉门采用联锁式组装的伸缩门套。

HANDLES



Handle TR06C with key



Handle TR06 with lever tumbler



Handle 2093 with lever tumbler



Handle 2005



Handle 3205

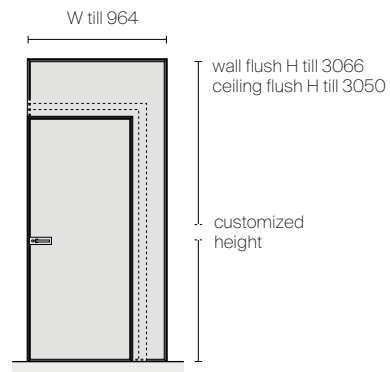
TECHNICAL DATA



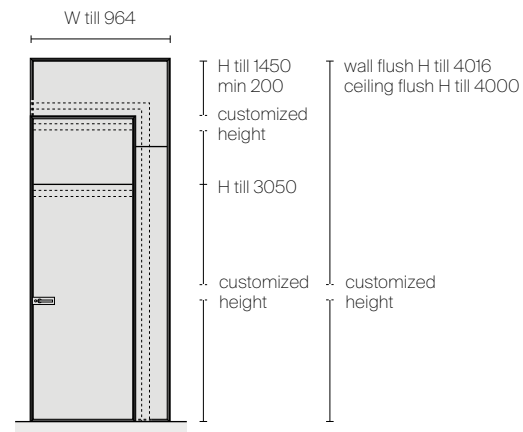
DIMENSIONS

Zen

Swing door

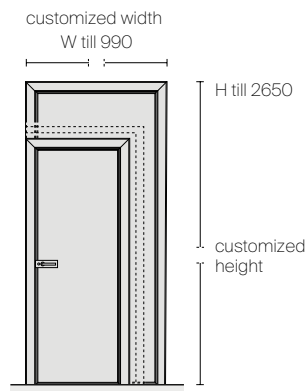


Swing door with fanlight

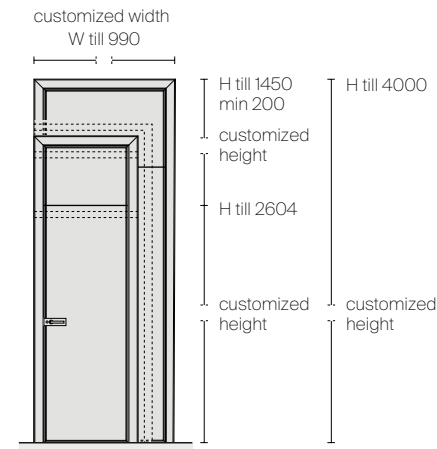


Zen frame

Wall flush swing door

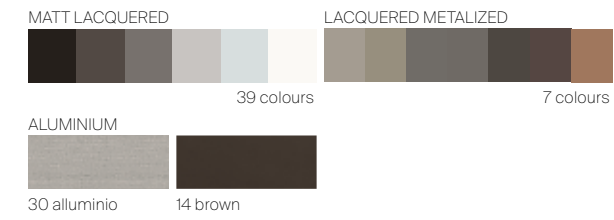


Wall flush swing door with fanlight



FINISHINGS

Structure and handle



Glasses

