

SAIL

Rimadesio



SAIL COMBINES HIGH TECHNICAL AND FUNCTIONAL PERFORMANCE WITH AN ORIGINAL AESTHETIC AND A STRONG EXPRESSIVE VALUE. RESULT OF A CAREFUL TECHNOLOGICAL RESEARCH AND OF AN ELABORATE MANUAL ASSEMBLING WORK OF THE COMPONENTS, SAIL BECOMES A REAL DECORATIVE ITEM. ENDLESS COMBINING SOLUTIONS BETWEEN THE RIMADESIO GLASS FINISHINGS AND THE ALUMINIUM STRUCTURAL ELEMENT, ALSO AVAILABLE IN NOCE OR ROVERE TERMOTRATTATO VENEERED VERSION.

IT Sail associa alte prestazioni tecniche e funzionali a un'estetica originale e dal forte valore espressivo. Risultato di un'attenta ricerca tecnologica e di un complesso lavoro manuale nell'assemblaggio dei componenti, Sail si propone come un vero e proprio elemento d'arredo. Infinite le soluzioni di abbinamento tra le finiture dei vetri Rimadesio e l'alluminio degli elementi strutturali, disponibili anche nella versione rivestita in noce o rovere termotrattato.

DE Sail kombiniert hohe technische und funktionale Lösungen mit einer einzigartigen Ästhetik und einem starken Ausdruckswert. Nach sorgfältiger technologischer Recherche und aufwändiger Handarbeit bei der Montage der Komponenten präsentiert sich Sail als echtes Einrichtungselement. Sail bietet unendlich passende Lösungen mit den Rimadesio Glasoberflächen und den Aluminiumstrukturelementen. Sail ist auch in einer Version verkleidet mit Noce oder Rovere termotrattato erhältlich.

FR Sail associe des performances techniques et fonctionnelles à une esthétique originale et une forte valeur expressive. Fruit d'une recherche technologique minutieuse et d'un travail manuel complexe dans l'assemblage des composants, Sail se présente comme un véritable élément d'ameublement. Des solutions infinies de combinaisons entre les finitions des verres Rimadesio et l'aluminium des éléments structurels, disponibles aussi dans la version revêtue en noce et rovere termotrattato.

ES Sail combina un alto rendimiento técnico y funcional con una estética original y un fuerte valor expresivo. Resultado de una cuidadosa investigación tecnológica y de un complejo trabajo manual en el ensamblaje de los componentes, Sail se presenta como un elemento de mobiliario real. Infinitas soluciones de combinación entre los acabados de vidrio Rimadesio y el aluminio de los elementos estructurales, también disponibles en una versión en noce o rovere termotrattato.

RU Двери Sail представляют собой сочетание высоких технических и функциональных характеристик с оригинальным и привлекательным внешним видом. Двери Sail - это результат тщательных технологических исследований и сложной ручной работы по сборке компонентов. Предлагается использовать их в качестве настоящего элемента интерьера. Существует бесчисленное множество решений по сочетанию отделки стекла Rimadesio с алюминиевыми элементами конструкции, которые также могут быть выполнены с покрытием из ореха или термообработанного дуба.

汉语 Sail 集高技术、高性能、原创美感和鲜明表现力于一身。Sail 历经严谨的技术研究，再以繁复手工的部件组装，成为一项正式的家饰设计元素。Rimadesio 提供各式各样的玻璃饰面与铝质结构件，互相搭配饰面无数种组合方案，另有胡桃木、橡木和热处理橡木等多种木材可供选择。



DOORS / SAIL

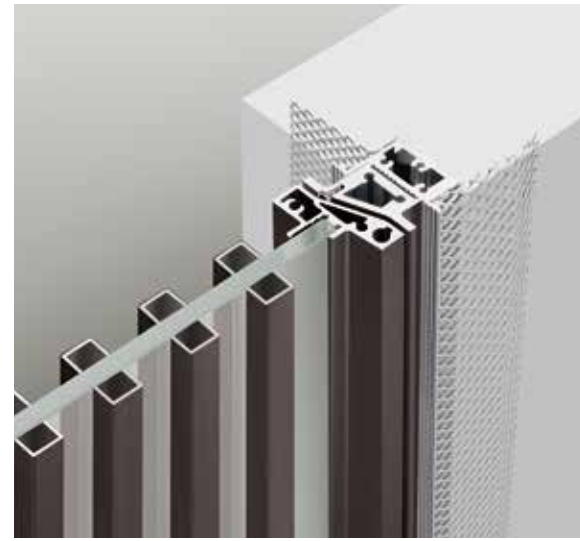
Structure: 19 rovere termotrattato
Glass: 67 riflettente chiaro
Jamb and handle: 303 bronzo



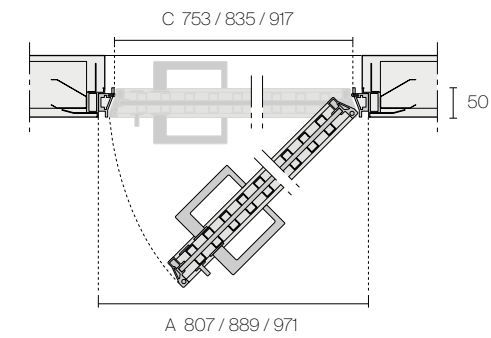
DOORS / SAIL

Structure: 15 noce
Glass: 67 riflettente chiaro
Jamb and handle: 304 platino

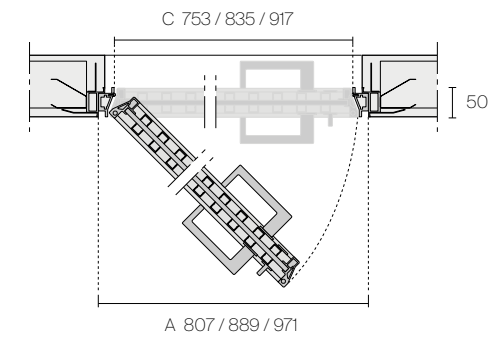
DOOR WITH PULL OPENING



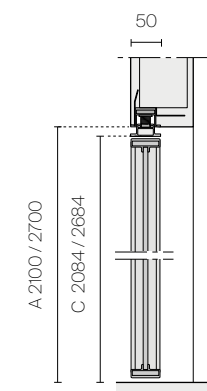
Right



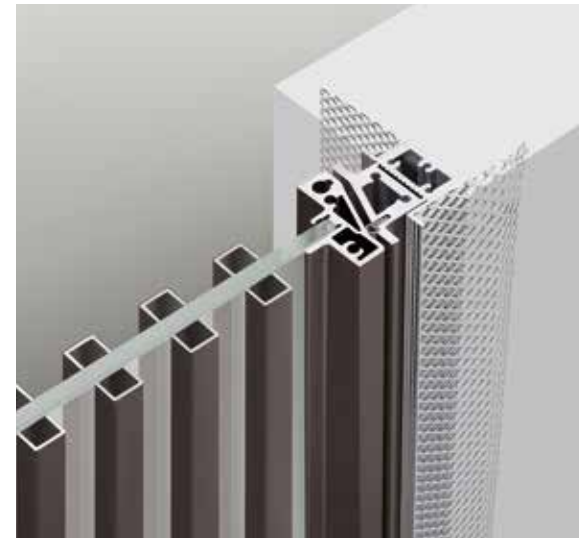
Left



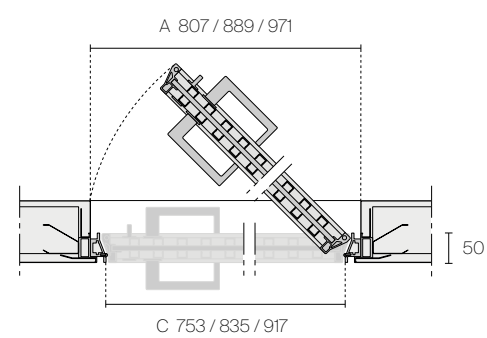
Wall flush swing door



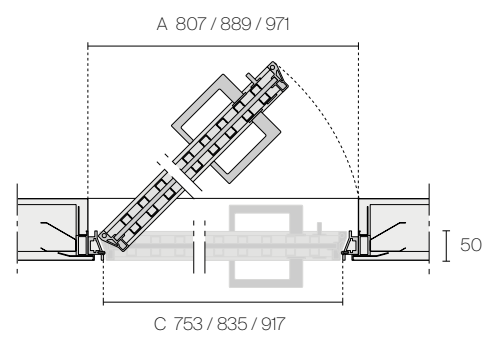
DOOR WITH PUSH OPENING



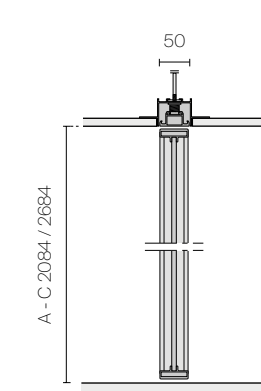
Right



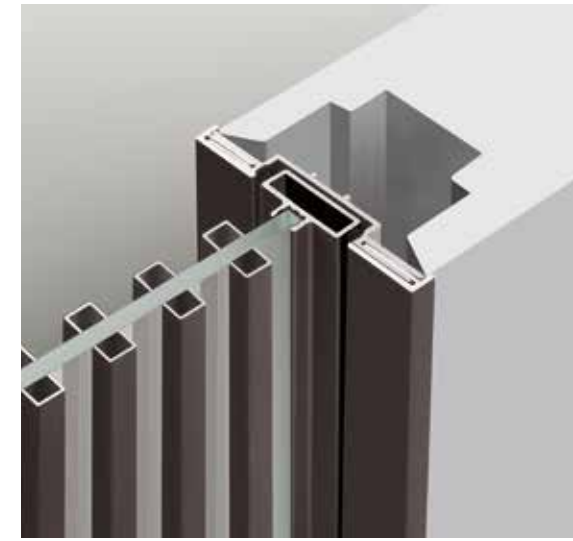
Left



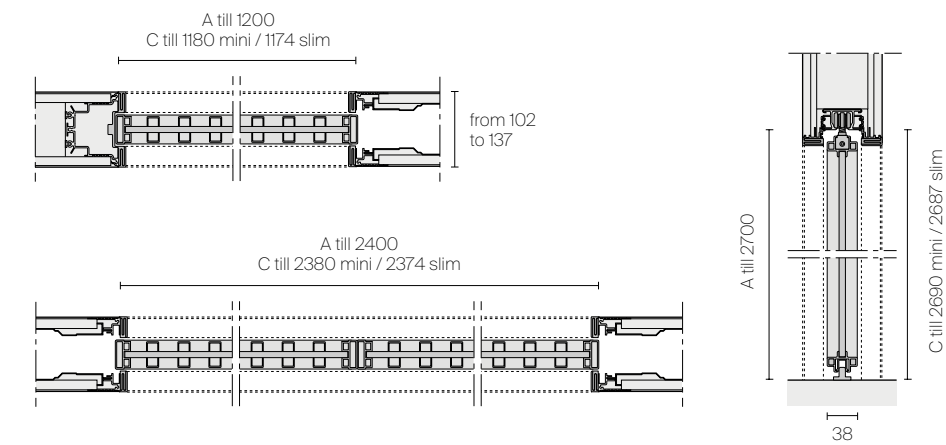
Ceiling flush swing door



POCKET DOOR FOR SYSTEMS
SCRIGNO® ESSENTIAL, ECLISSE® SYNTESIS® LINE



The swing door version is available in standard dimensions or can be custom made, with a maximum height of 2700 mm. In the pocket version, always custom made in height up to 2700 mm, the telescopic mini jamb is provided with snap-fit closure without visible screws or joints



A. Subframe dimensions
C. Opening dimensions

TECHNICAL DESCRIPTION

EN Sail flush doors can be opened by pushing or pulling, offering the maximum customizable design. The "s" shaped profile eliminates the rebate in the coupling between panel and jamb. The aluminium subframe allows for perfect installation both on brick and plasterboard walls.

IT Le porte coplanari Sail consentono la possibilità di apertura a spingere o a tirare, garantendo la massima libertà progettuale. Il profilo a "s" elimina la battuta nell'accoppiamento tra pannello e stipite. Il falso telaio interamente in alluminio garantisce una perfetta installazione della porta su parete in muratura e su cartongesso.

DE Die Drehtüren Sail können entweder zum "drücken" oder "ziehen" geöffnet werden. Das S-förmige Profil charakterisiert die Tür Zen, und eliminiert den Übergang in der Befestigung zwischen Türblatt Rahmen. Die Tür ist sowohl in Standarddimensionen als auch in Sondermaßen erhältlich. Der Blindstock aus Aluminium garantiert eine perfekte Montage bei Ziegelwänden sowie Gipskarton.

FR Les portes coplanaires Sail permettent la possibilité d'ouverture en poussant ou en tirant, assurant un maximum de liberté dans le projet. Caractérisé par le profil à "s", qui ne nécessite pas de retour de jamba sur le mur. Le faux châssis en aluminium garantit une parfaite installation de la porte sur le mur en brique et de placo-plâtre.

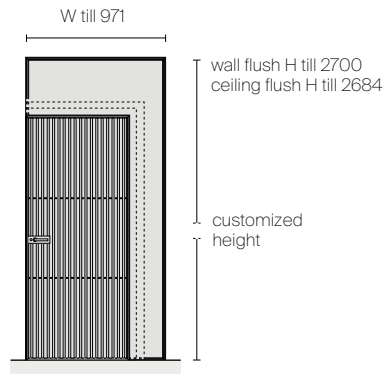
ES Las puertas coplanares Sail permiten la posibilidad de abrir empujando o tirando, que garantiza la máxima libertad de diseño. Caracterizada por el perfil a "S" que elimina la golpe en la union entre el panel y la jamba. El premarco enteramente en aluminio garantiza una perfecta instalación de la puerta en el muro de ladrillo o pladur.

RU Копланарные двери Sail могут открываться от себя или на себя, обеспечивая максимальную свободу дизайна. Благодаря s-образному профилю коробки отпадает необходимость в притворе для соединения между панелью и откосом. Фальш-короб, полностью из алюминия, обеспечивает идеальный монтаж двери в кирпичную и гипсокартонную стену.

汉语 Sail 的多款齐平门可做推式或拉式, 提供极高的设计灵活性。采用 S 型型材, 免除门板和门套之间连接处的边缘型材。采用纯铝合金制的副门框, 确保在砖石墙和石膏板隔墙上都能美安装。

DIMENSIONS

Swing door



HANDLES



1. Handle TR07C with key
2. Handle TR07 with lever tumbler
3. Handle 2015

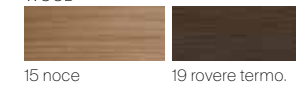
FINISHINGS

Structure for swing door

ALUMINIUM



WOOD



Handle for swing door

ALUMINIUM

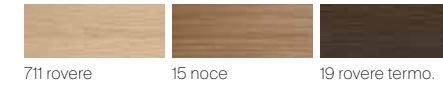


Structure for pocket door

ALUMINIUM



WOOD

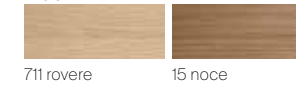


Handle for pocket door

ALUMINIUM



WOOD



Door panel

LACQUERED GLASS



METALIZED GLASS



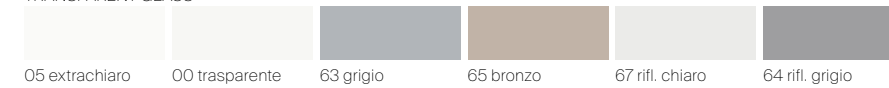
REFLEX GLASS



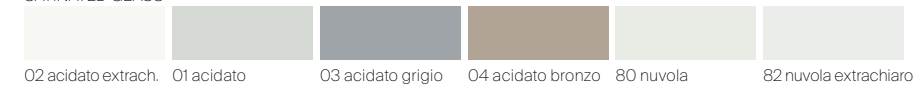
MESH GLASS



TRANSPARENT GLASS



SATINATED GLASS



NEUTRAL GLASS

