

VELA

Rimadesio



VELA HAS A DESIGN WITH EXCEPTIONALLY INNOVATIVE FEATURES. THE DOOR CAN OPEN BOTH WAYS; THIS IS BECAUSE IT IS INSTALLED IN THE CENTRE OF THE JAMB AND THE HINGES ARE POSITIONED ON THE TOP AND BOTTOM OF THE DOOR. VELA WITH PIVOT OPENING COMES IN TWO VERSIONS: WITH A PATENTED MAGNETIC CLOSING PROFILE OR WITH A MAGNETIC LOCK. BOTH SOLUTIONS TAKE FULL ADVANTAGE OF A BASIC PHYSICAL PRINCIPLE, DELETING THE NEED OF MECHANISMS AND ALWAYS GUARANTEEING LIGHT AND SILENT MOVEMENTS.

IT Un progetto dalle eccezionali caratteristiche innovative. Vela è apribile indifferentemente da entrambi i lati, soluzione consentita dalla centralità rispetto allo stipite e dai cardini posti sui lati inferiori e superiori della porta. Vela con apertura battente è disponibile in due versioni: con profilo di chiusura magnetico brevettato e con serratura magnetica. Entrambe sfruttano un principio fisico basilare, eliminando la necessità di meccanismi e garantendo movimenti sempre leggeri e silenziosi.

DE Ein Projekt mit außergewöhnlichen innovativen Funktionen. Vela kann auf beiden Seiten geöffnet werden, eine Lösung, die zentral für den Pfosten und die Scharniere an der unteren und oberen Seite der Tür sind. Vela ist mit klappbarer Öffnung in zwei Versionen erhältlich: mit patentiertem magnetischem Schließprofil und Magnetverschluss. Beide nutzen ein grundlegendes physikalisches Prinzip, das die Notwendigkeit von Mechanismen eliminiert und leichte und leise Bewegungen garantiert sind.

FR Un projet avec des caractéristiques innovantes exceptionnelles. Vela peut être ouvert des deux côtés, grâce à la position centrale du panneau et aux charnières sur les côtés inférieurs et supérieurs de la porte. Vela battante est disponible dans deux versions: avec le profil de fermeture magnétique breveté et avec la serrure magnétique. Tous deux exploitent un principe physique fondamental, éliminant le besoin de mécanismes et garantissant des mouvements toujours légers et silencieux.

ES Un proyecto con características innovadoras excepcionales. Vela se puede abrir en ambos lados, una solución permitida por la centralidad con respecto a la jamba y las bisagras en el lado inferior y superior de la puerta. Vela con apertura batiente está disponible en dos versiones: con perfil de cierre magnético patentado y cerradura magnética. Ambas utilizan un principio físico básico, eliminando la necesidad de mecanismos y asegurando movimientos que son siempre ligeros y silenciosos.

RU Проект с исключительными инновационными характеристиками. Дверь Vela может открываться в обе стороны. Такое решение стало возможным благодаря центральному расположению двери относительно коробки и петель, расположенных на нижней и верхней сторонах двери. Распашная дверь Vela изготавливается в двух исполнениях: с запатентованной магнитной коробкой и с магнитным замком. В обоих случаях используется базовый физический принцип, исключающий необходимость механизмов и обеспечивающий неизменно легкое и бесшумное движение.

汉语 Vela 为一项具有非凡特色的创新设计：门可双向开启，门板位于门套的中央处，而铰链安装于门的顶部和底部。Vela 的铰链门提供两种版本：带专利磁吸式关闭型材或磁吸式锁具。两者皆通过基本的物理原理实现始终轻盈、柔静的开关体验，而无需使用机械装置。



DOORS / VELA

Structure: 301 peltro
Glass: 63 grigio trasparente

EN Vela is available in a version with a magnetic latch profile that provides excellent performance, dispensing with any type of lock or stop and maintaining the minimalist appearance. The Vela metal structure is available in 48 finishings, in all the colours of the Rimadesio sample book.

IT Vela è disponibile nella versione con profilo di chiusura magnetico, in grado di garantire ottime prestazioni nell'opzione verticale, eliminando qualsiasi tipo di serratura, riscontro e mantenendo la massima pulizia estetica. La struttura metallica di Vela è disponibile in 48 finiture, in tutti i colori del campionario Rimadesio.

DE Vela ist in einer Version mit einem magnetischen Verriegelungsprofil erhältlich, das eine hervorragende Leistung in der vertikalen Variante garantiert und jede Art von Schloss oder Schließer überflüssig macht und dabei ein Höchstmaß an ästhetischer Schlichtheit gewährleistet. Die Metallstruktur von Vela ist in 48 Oberflächen erhältlich, in allen Farben, die im Rimadesio-Musterbuch verfügbar sind.

FR Disponible dans la version avec profil de fermeture magnétique, Vela est en mesure de garantir d'excellentes performances dans l'option verticale, en éliminant tout type de serrure et de gâche et en maintenant une sobriété esthétique maximale. La structure métallique de Vela est disponible en 48 finitions, dans tous les coloris disponibles au catalogue d'échantillons Rimadesio.

ES Vela está disponible en la versión con perfil de cierre magnético, capaz de garantizar excelentes prestaciones en la opción vertical, eliminando cualquier tipo de cerradura y cerradero y manteniendo la máxima limpieza estética. La estructura metálica de Vela está disponible en 48 acabados, en todos los colores disponibles en el muestrario de Rimadesio.

RU Дверь Vela изготавливается с магнитной коробкой, удерживающей дверь в закрытом положении по всей ее высоте, исключая необходимость в установке замка любого типа и ответной части и максимально сохраняя внешний вид. Металлическая конструкция двери Vela изготавливается с 48 вариантами отделки всех цветов, представленных в каталоге образцов Rimadesio.

汉语 Vela 提供磁吸式关闭型材的版本, 确保关闭时自动与表面齐平, 无需任何类型的锁具和调节件, 同时达到极高的美观简洁性。Vela 的金属结构有48种饰面选择, 在 Rimadesio 样品册中的所有色彩皆可供选择。





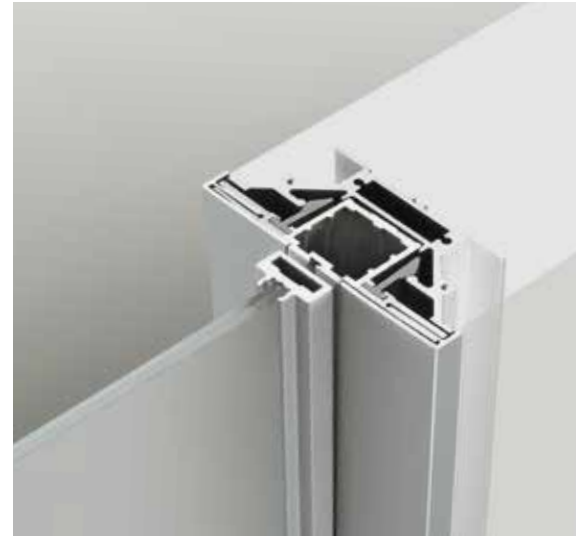
DOORS / VELA



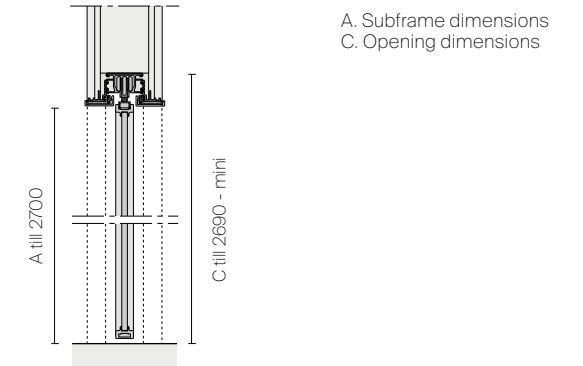
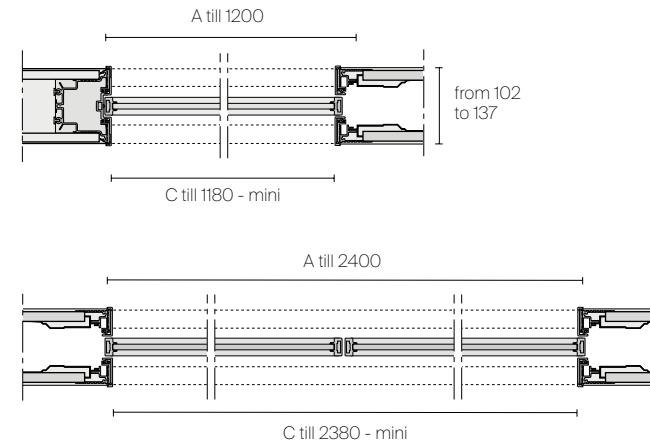
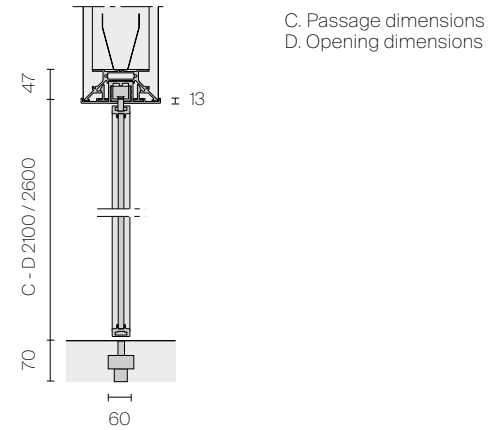
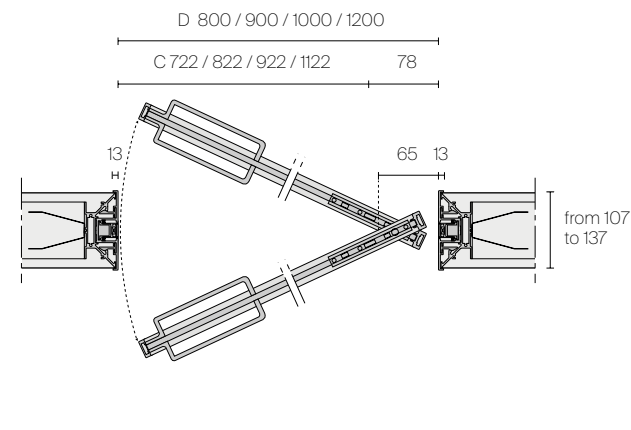
POCKET DOOR
Structure: 300 rame
Glass: 62 rete bronzo

SWING DOOR WITH MAGNETIC CLOSING PROFILE

SWING DOOR WITH MAGNETIC LOCK



POCKET DOOR FOR SYSTEMS
SCRIGNO® ESSENTIAL, ECLISSE® SYNTESIS® LINE



TECHNICAL DESCRIPTION

EN The Vela door with magnetic closing system has a perimetral joint in silicone rubber that ensures cushion and reliability. Both the swing and pocket door versions have an anodized or lacquered aluminium telescopic jamb that can compensate for potential coating thickness, with a maximum of 15 mm per side.

IT La porta Vela con sistema di chiusura magnetica a scomparsa è dotata di un profilo di battuta in gomma siliconica, che assicura silenziosità e affidabilità nel tempo. Le versioni battente e scorrevole presentano uno stipite telescopico in alluminio anodizzato o verniciato che permette di compensare lo spessore di eventuali rivestimenti, con un'escursione massima di 15 mm per lato.

DE Die Tuer Vela mit magnetischem Schloss in Mauertasche ist mit einer Gummidichtung aus Silikon vorgesehen. Die Dichtung versichert die Geraeuschlusigkeit und die Zuverlaessigkeit auf Dauer. Die Drehfl- bzw. Schiebetuere versionen zeigen einen teleskopischen Turpfoeten in anodisiertem Aluminium oder lackiert, der erlaubt die Wandstaerke eventueller Wandverkleidungen zu kompensieren, beidn Seiten bis zu maximum 15 mm.

FR La porte Vela avec un système de fermeture magnétique rétractable est disponible avec un profil de butée en caoutchouc de silicone, ce qui assure un silence et une fiabilité au fil du temps. La version battante et galandage ont un jambage télescopique en aluminium anodisé ou laqué, qui peut éventuellement compenser l'épaisseur des revêtements, sur les deux côtés jusqu'à 15 mm au maximum.

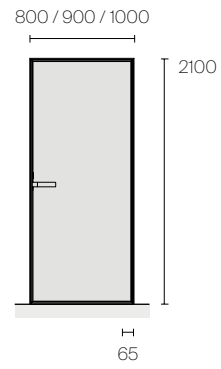
ES La puerta Vela con el sistema de cierre magnético embutido tiene un perfil de golpe de goma de silicona, que garantiza silencio y fiabilidad en el tiempo. La versión batiente y corredera tienen una jamba telescópica en aluminio anodizado o pintado, que permite compensar el espesor de eventuales revestimientos, con una excursión máxima de 15 mm por cada lado.

RU Дверь Vela с потайной магнитной системой закрытия оснащена притворным профилем из силиконовой резины, который обеспечивает бесшумность и надежность на протяжении долгого времени. Двери распашного и раздвижного исполнения оснащены телескопической коробкой из анодированного или окрашенного алюминия, позволяющего компенсировать толщину любой облицовки с максимальным отклонением 15 мм в каждую сторону.

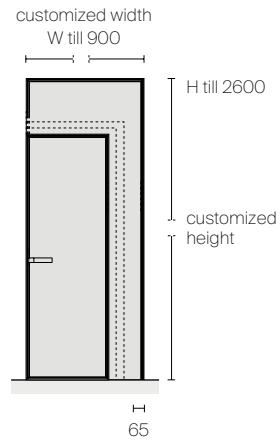
汉语 带有隐藏式磁吸关闭系统的 Vela 门带有硅橡胶制的边缘型材, 确保长时间使用依然安静和值得信赖的开关体验。平开门和口袋门两种版本均采用阳极氧化或喷漆铝的伸缩式门套, 它能补偿覆面的厚度差, 每侧最大可达 15 毫米。

DIMENSIONS

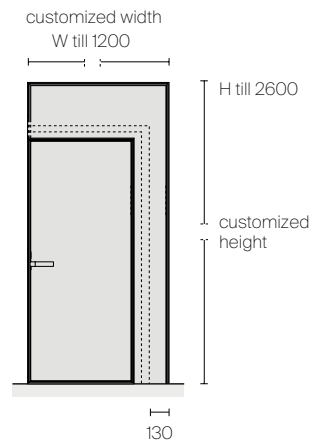
Standard swing door



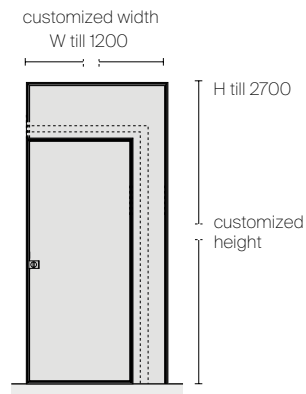
Customized swing door 900 x 2600



Customized swing door 1200 x 2600



Customized pocket door



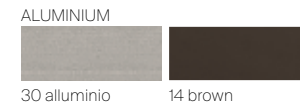
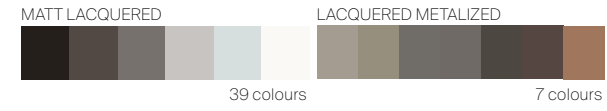
HANDLES



1. Handle 1304
2. Handle TR01 with lever tumbler / Handle TR01C with key
3. Handle 3205
4. Handle 2093 with lock and counter lock / Handle 2093C with key

FINISHINGS

Structure and handle



Door panel

