

SPIN

Rimadesio



SPIN IS THE VERY ESSENCE OF PURITY AND TRANSPARENCY: A DOOR WITH AN ALUMINIUM FRAME AND A SINGLE-PANE GLASS PANEL WITH A RIGOROUS GEOMETRIC DESIGN. SPIN IS AVAILABLE IN SWING AND SLIDING VERSIONS, BOTH WITH STANDARD OR SLIM ADJUSTABLE TELESCOPIC JAMB COVERS.

IT Spin rappresenta l'archetipo della purezza e della trasparenza: una porta realizzata con struttura in alluminio e pannello in vetro monolastra, caratterizzata da rigore geometrico. Spin è disponibile nelle versioni battente e scorrevole, entrambe con copristipite regolabile telescopico standard o slim.

DE Spin ist der Archetyp für Reinheit und Transparenz: eine Tür mit einem Aluminiumrahmen und einer einteiligen Glasplatte, die sich durch geometrische Strenge auszeichnet. Spin ist als Schwing- und Schiebetür erhältlich, beide mit Standard- oder schmalen, verstellbaren Teleskop-Abdeckungen.

FR Spin représente l'archétype de la pureté et de la transparence: une porte avec une structure en aluminium et un panneau réalisé avec un verre d'une seule pièce, et caractérisée par une rigueur géométrique. Spin est disponible dans les versions battante et coulissante, toutes deux avec un montant télescopique réglable, standard ou mince.

ES Spin representa el arquetipo de pureza y transparencia: una puerta diseñada con estructura de aluminio y panel monocristalino, que se caracteriza por su rigor geométrico. Spin está disponible en versión batiente y corredera, con cubierta de jamba telescópica ajustable estándar o Slim.

RU Дверь Spin представляет собой идеал чистоты и прозрачности: дверь с алюминиевым каркасом и однослойной стеклянной панелью, отличающаяся геометрической лаконичностью. Дверь Spin выпускается в распашном и раздвижном исполнении, со стандартными и тонкими регулируемыми телескопическими наличниками.

汉语 Spin 代表了纯净和透明的原型：这款门以铝质结构和单层玻璃板制成，以严谨几何为设计特征。Spin 有铰链门和推拉门两种版本，均配有标准伸缩可调式门套或 Slim 门套。



Structure and handle: 14 brown  
Glass: 64 riflettente grigio

DOORS / SPIN



Structure and handle: 14 brown  
Glass: 64 riflettente grigio  
Handle with key



DOORS / SPIN

POCKET DOOR  
Structure and handle: 301 peltro  
Glass: 61 rete inox



DOORS / SPIN

POCKET DOOR  
Structure and handle: 301 peltro  
Glass: 61 rete inox  
Handle with lock



DOORS / SPIN

DOUBLE POCKET DOOR  
Structure and handle: 83 piombo  
Glass: 67 riflettente chiaro

SWING DOOR



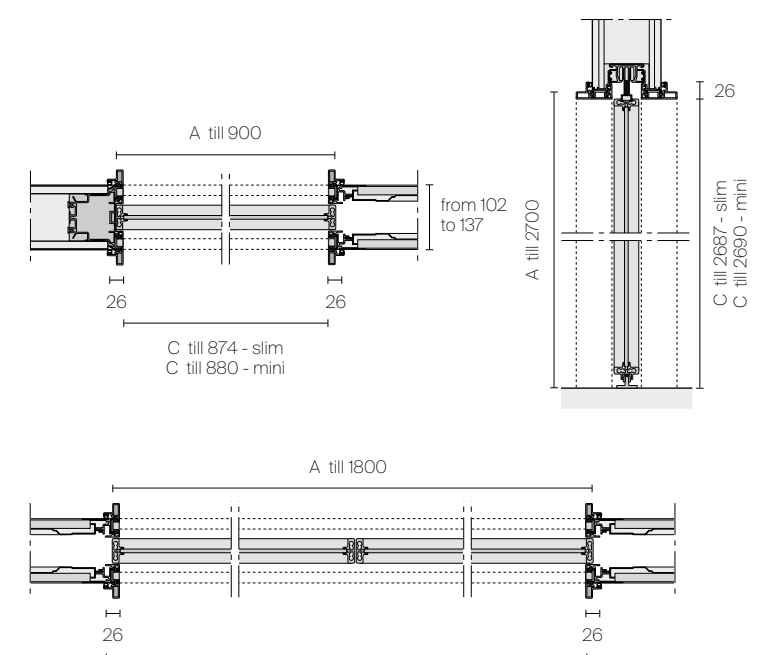
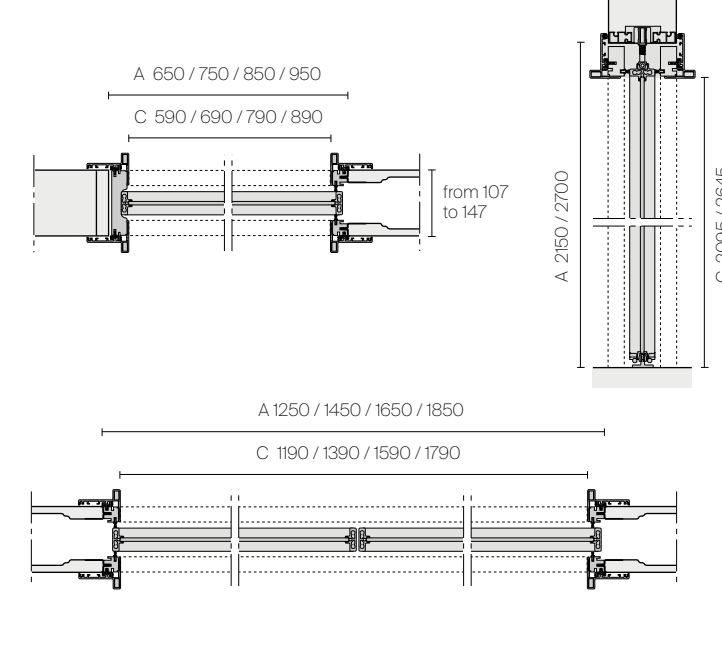
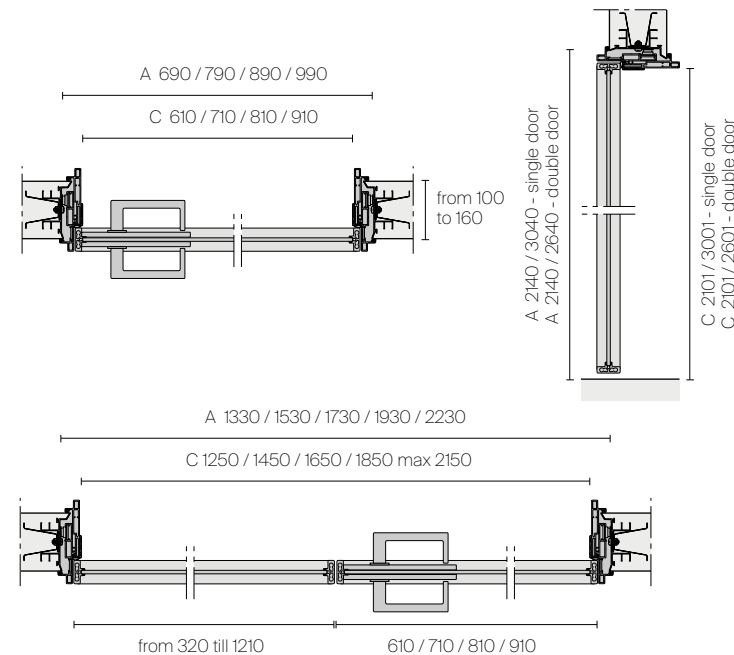
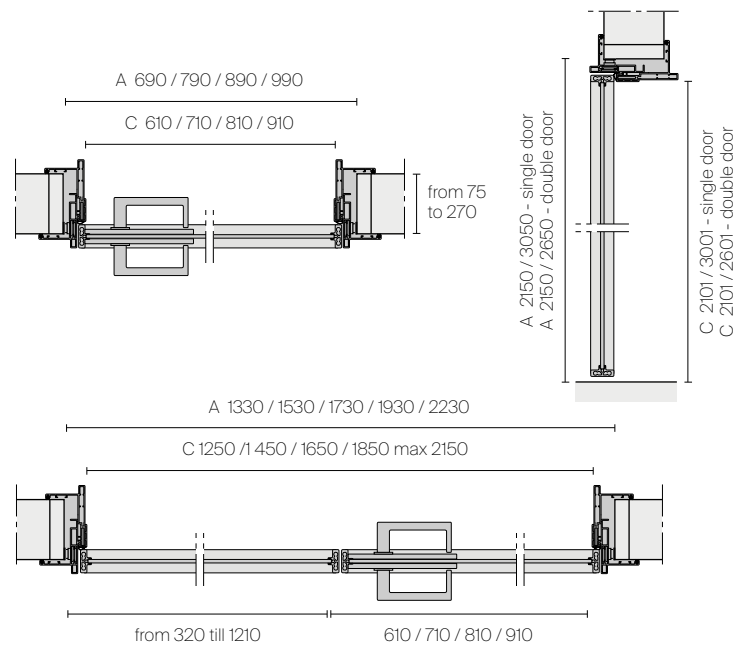
SLIM SWING DOOR



POCKET DOOR



SLIM POCKET DOOR FOR SYSTEMS  
SCRIGNO® ESSENTIAL, ECLISSE® SYNTESIS® LINE



A. Subframe dimensions  
C. Opening dimensions

TECHNICAL DESCRIPTION

EN The swing door is fitted with concealed reversible hinges that allow the opening direction to be reversed and guarantee reduced assembly time. The magnetic lock is an exclusive design for a new approach to opening and closing mechanisms. The telescopic aluminium jamb, available on the swing and pocket versions, makes it possible to eliminate differences in wall thickness, also in the slim version.

IT La porta battente è dotata di cerniere reversibili a scomparsa che permettono di invertire il senso di apertura e garantiscono tempi di montaggio ridotti. La serratura magnetica è un progetto esclusivo che riflette un nuovo approccio verso i meccanismi legati all'apertura e alla chiusura. Lo stipite telescopico in alluminio, disponibile sulla versione battente e scorrevole, anche nella versione slim, consente di annullare le differenze di spessore fra le pareti.

DE Das Design ist mit reversiblen Scharnieren ausgestattet, die die Umkehrung der Öffnungsrichtung erlauben und dadurch sehr kurze Montagezeiten ermöglichen. Der exklusive Teleskoppfosten aus Aluminium, der in der Dreh- und Schiebetürversion erhältlich ist, ermöglicht den Ausgleich eventueller Unterschiede in der Dicke zwischen den Wänden. Der patentierte Magnetmechanismus ist ein exklusives Design, das einen neuen Gestaltungsansatz gegenüber Schließ- und Öffnungsmechanismen widerspiegelt.

FR La porte battante dispose de charnières réversibles invisibles, qui permettent d'inverser le sens d'ouverture et garantissent des temps de montage réduits. La serrure magnétique est un modèle exclusif reflétant une nouvelle approche des mécanismes d'ouverture et de fermeture. Disponible sur les versions battante et galandage, ainsi que dans la version slim, le montant télescopique en aluminium permet d'éliminer les différences d'épaisseur entre les murs.

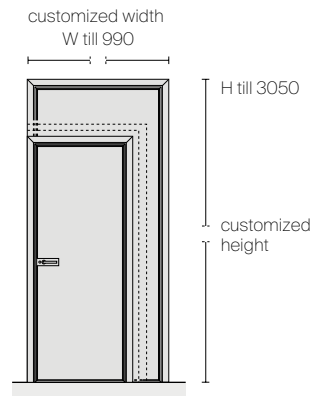
ES La puerta batiente está equipada con bisagras reversibles ocultas que permiten invertir el sentido de apertura y garantizan tiempos de montaje reducidos. La cerradura magnética es un proyecto exclusivo que refleja un nuevo enfoque hacia los mecanismos relacionados con la apertura y el cierre. La jamba telescópica de aluminio, disponible en las versiones abatible y corredera, también en la versión Slim, permite eliminar las diferencias de espesor entre las paredes.

RU Распашная дверь оснащена потайными оборачиваемыми петлями, которые позволяют изменять направление открывания и способствуют сокращению времени монтажа. Магнитный замок — это эксклюзивный проект, отражающий новый подход к механизмам открывания и закрывания. Телескопическая коробка из алюминия со стандартным или тонким наличником, доступная для распашной или сдвижной версии двери, позволяет устранить разницу в толщине стен.

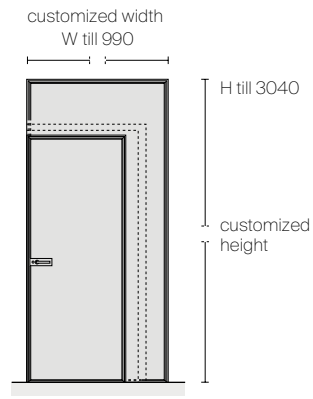
汉语 铰链门配有隐藏式可逆铰链，功能为将门以相反方向开启，安装上更为省时。磁吸式锁具是一项独特的设计，为一款新式的开关机械装置。铰链门、推拉门和 Slim 皆可采用铝制伸缩门套，以消除不同墙面之间的厚度差。

DIMENSIONS

Swing door



Slim swing door



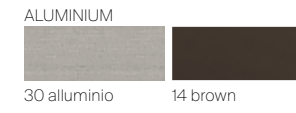
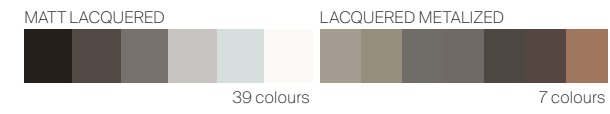
HANDLES



1. Handle TR01 with lever tumbler / Handle TR01C with key
2. Handle 2093 with lock and counter lock / Handle 2093C with key
3. Handle 2005T
4. Handle 3205T

FINISHINGS

Structure and handle



Door panel

