

LINK+

Rimadesio



THE LINK+ DESIGN EXPLORES ALL THE POSSIBILITIES OF LACQUERED GLASS DOORS, DISTINGUISHED BY THE EXCLUSIVE COLOURS OF THE RIMADESIO COLLECTION. ITS WIDE RANGE OF MATERIALS ALLOWS THIS DOOR TO BE USED NOT ONLY IN THE HOME, BUT ALSO IN RETAIL AND PUBLIC SPACES: GLASS, LITECH, SYNTHETIC LEATHER AND VARIOUS TYPES OF WOOD.

IT Link+ è un progetto che esplora tutte le possibilità della porta in vetro laccato, caratterizzata dalle tinte esclusive della collezione Rimadesio. L'ampia gamma di materiali in cui è realizzabile permette l'utilizzo all'interno di ambienti residenziali ma anche retail e pubblici: vetro, Litech, similpelle, essenze.

DE Link+ ist ein Projekt, das alle Möglichkeiten der lackierten Glastür erkundet und die exklusiven Farben der Rimadesio-Kollektion verwendet. Die große Auswahl an Materialien, aus denen diese Tür hergestellt werden kann, ermöglicht den Einsatz in Wohnräumen, aber auch im Einzelhandel sowie in öffentlichen Einrichtungen: Glas, Litech, Kunstleder, Holz.

FR Link+ est un modèle qui explore toutes les possibilités de la porte en verre laqué, caractérisée par les couleurs exclusives de la collection Rimadesio. La vaste gamme de matériaux avec lesquels cette porte peut être réalisée permet de s'intégrer dans des environnements résidentiels mais aussi commerciaux et publics: verre, Litech, similicuir, bois.

ES Link+ es un proyecto que explora todas las posibilidades de la puerta de cristal lacado, caracterizada por los colores exclusivos de la colección Rimadesio. La amplia gama de materiales en los que se puede realizar permite su uso en ambientes residenciales, comerciales y públicos: cristal, Litech, simil cuero, madera.

RU Link+ - это проект по исследованию всех возможностей двери из лакированного стекла, окрашенного в эксклюзивные цвета коллекции Rimadesio. Широкий ассортимент материалов, из которых он может быть выполнен, позволяет использовать его не только в жилых, но и в торговых и общественных помещениях: стекло, материал Litech, искусственная кожа, дерево.

汉语 Link+ 漆面玻璃门探索着所有设计的可能性, 其特点为采用 Rimadesio 独有的系列色彩。不仅适用于居家空间, 它亦能融入零售和公共环境; 有种类繁多的材质可供选择, 如: 玻璃、Litech岩板、仿真皮革、木材。

EN A thin aluminium profile defines the perimeter of a pure surface that lives on reflections and the power of colours. Link+ is equipped with the lock system with magnetic latch, an innovative system patented by Rimadesio, allowing silence and reliability. Handles are available both in the swing and pocket version: a main aesthetical characteristic is the total integration between the handle block and the glass panel that create a unique and continuous surface.

IT Un sottile profilo in alluminio disegna il contorno di una pura superficie che vive di riflessi e della forza dei colori. Link+ è dotata della serratura con sistema di chiusura magnetico, un innovativo brevetto Rimadesio che assicura silenziosità e affidabilità nel tempo. Le maniglie sono previste sia per la versione battente che per quella scorrevole: caratteristica estetica principale è la totale integrazione fra blocco maniglia e pannello in vetro, che formano un'unica superficie ininterrotta.

DE Das hauchdünne Aluminiumprofil zeichnet den Umriss einer reinen Oberfläche, die von Reflexionen und der Kraft der Farben lebt. Link+ ist mit einem Magnetverschluss ausgestattet, einem innovativen Rimadesio-Patent, das im Laufe der Zeit für Ruhe und Zuverlässigkeit sorgt. Die Griffe sind sowohl für die Dreh- als auch für die Schiebeversion erhältlich: Das ästhetische Hauptmerkmal ist die vollständige Integration zwischen dem Griffblock und der Glasplatte, die eine einzige ununterbrochene Oberfläche bilden.

FR Un mince profil en aluminium dessine le contour d'une surface pure qui vit sur les reflets et la puissance des couleurs. Link+ est équipé d'une serrure avec système de verrouillage magnétique, un brevet innovant Rimadesio, qui garantit silence et fiabilité dans le temps. Les poignées sont fournies pour la version battante et galandage: la principale caractéristique esthétique est l'intégration totale entre le bloc de la poignée et le panneau de verre, qui forment une seule surface ininterrompue.

ES Un perfil fino de aluminio dibuja el contorno de una superficie pura que vive de los reflejos y el poder de los colores. Link+ está dotada de un sistema de cierre magnético, una patente innovadora Rimadesio que garantiza silencio y fiabilidad a lo largo del tiempo. Las manillas están disponibles tanto para la versión con batiente como la corredera: la característica estética principal es la integración total entre la cerradura y el panel de vidrio, que forman una única superficie ininterrumpida.

RU Тонкий алюминиевый профиль очерчивает контур чистой поверхности, которая живет отражениями и силой цвета. Дверь Link+ оснащена замком с магнитной системой запираения, инновационным патентом Rimadesio, который обеспечивает бесшумность и надежность на протяжении долгого времени. Ручки предусмотрены как для распашного, так и для раздвижного исполнения двери: главная эстетическая особенность — полная интеграция блока ручек и стеклянной панели, образующих единую, непрерывную поверхность.

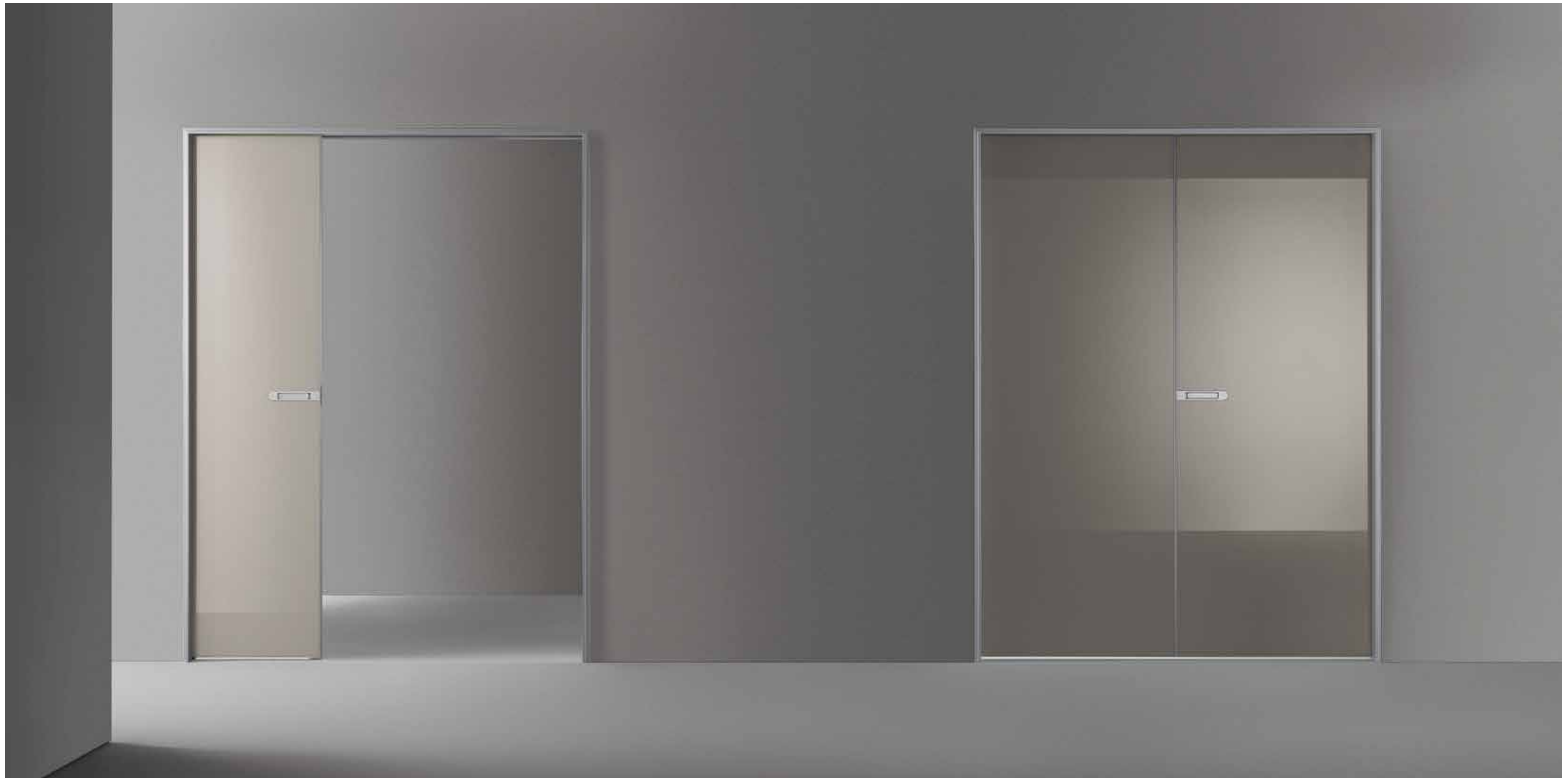
汉语 纤薄的铝质型材勾勒出纯净的表面轮廓，映影和色彩交错，流露出灵动气息。Link+ 配备 Rimadesio 创新专利型磁吸关闭锁具，确保长时间使用依然柔静和值得信赖的开关体验。平开门和口袋门两种版本均带有把手：把手与玻璃门板相融为一体，形成一道延续不断的表面，是为这项设计主要的美学特征。





DOORS / LINK+

Structure and handle: 30 alluminio  
Glass: 40 grigio cenere lucido  
Handle with lever tumbler



DOORS / LINK+

DOUBLE POCKET DOOR  
Structure and handle: 30 alluminio  
Glass: 56 lino lucido



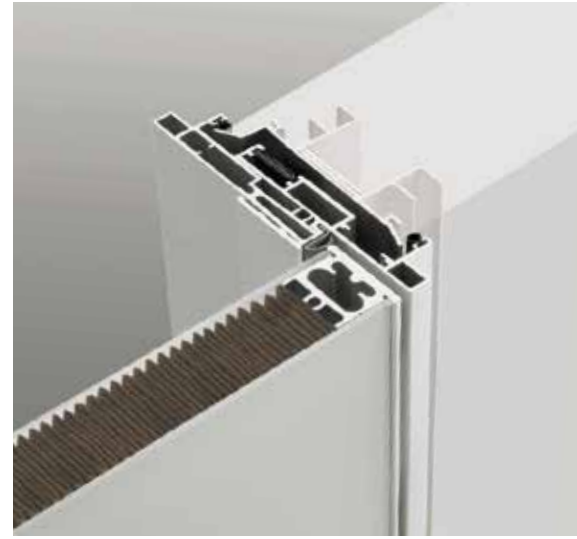
DOORS / LINK+

Structure and handle: 30 alluminio  
Glass: 56 lino lucido  
Handle with lever tumbler and door pull

SWING DOOR



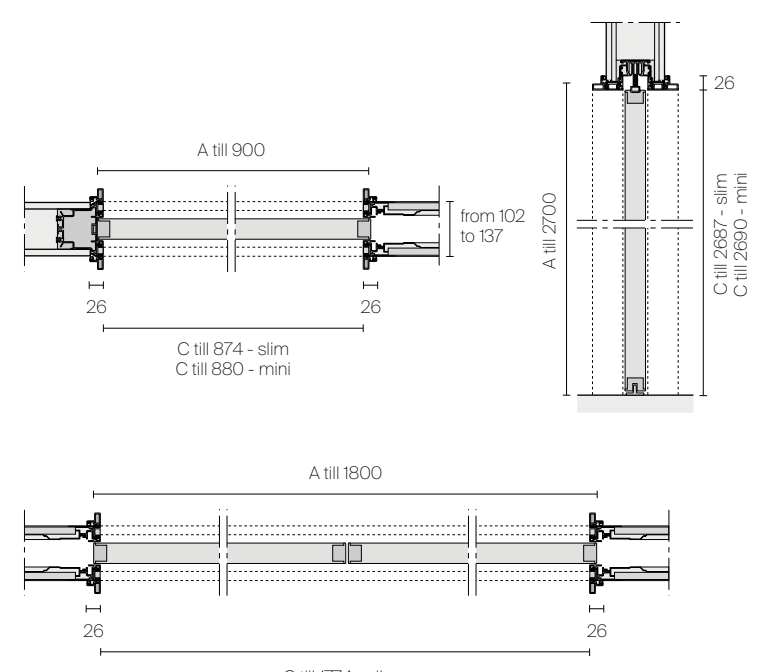
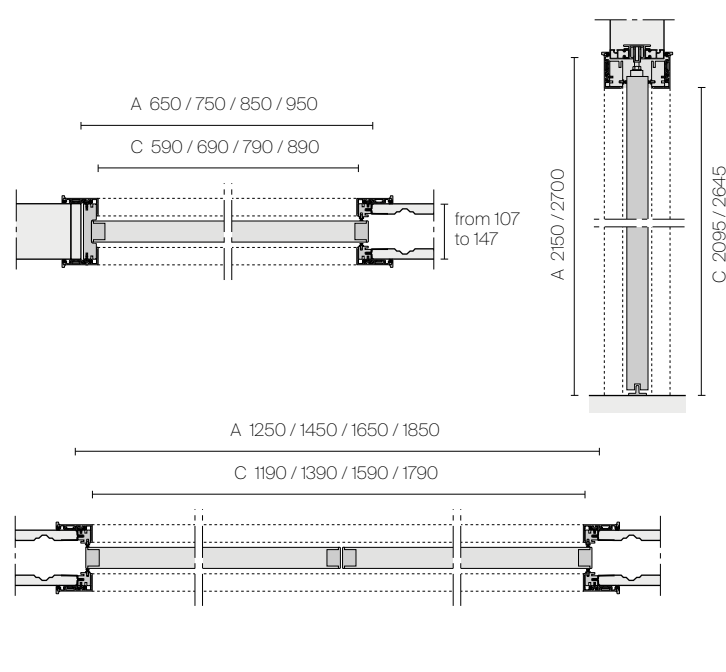
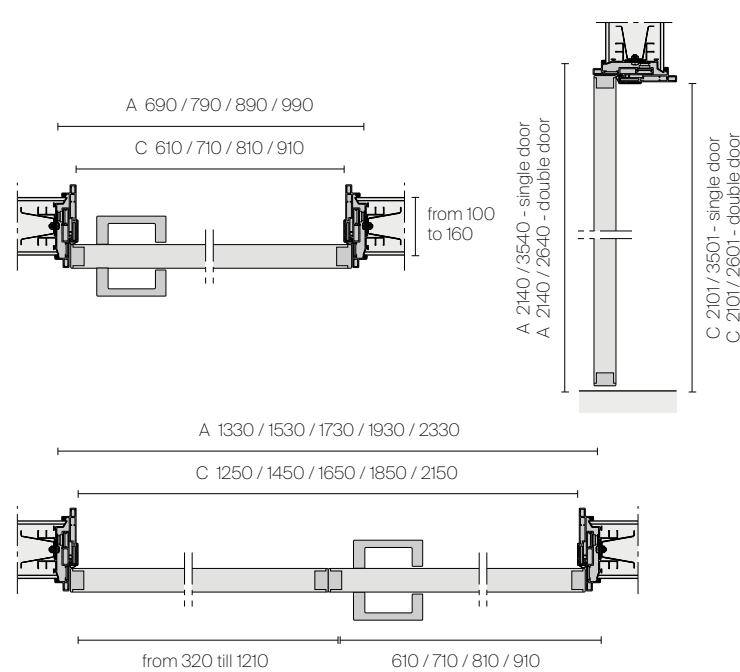
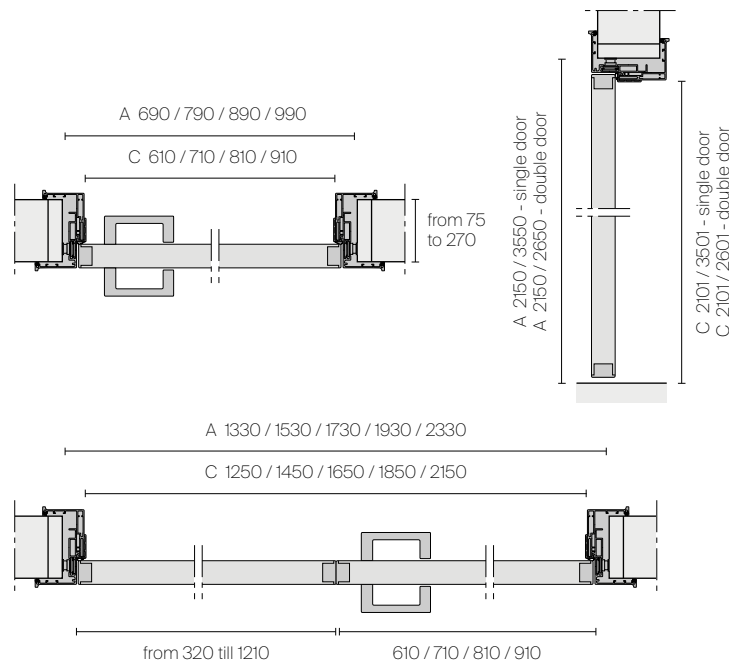
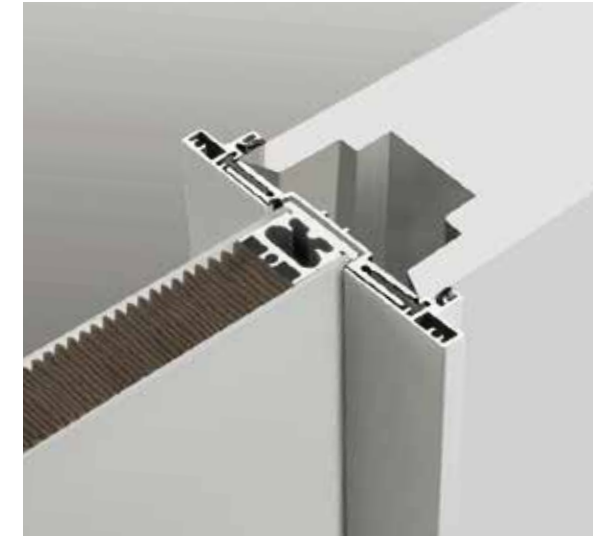
SLIM SWING DOOR



POCKET DOOR



SLIM POCKET DOOR FOR SYSTEMS  
SCRIGNO® ESSENTIAL, ECLISSE® SYNTESIS® LINE



A. Subframe dimension  
C. Opening dimension

TECHNICAL DESCRIPTION

EN This design features concealed reversible hinges that allow the opening direction to be reversed and guarantee reduced assembly time. The exclusive telescopic aluminium jamb, available on the swing and pocket versions, makes it possible to eliminate differences in wall thickness, also in the slim version.

IT Il progetto è dotato di cerniere reversibili a scomparsa che permettono di invertire il senso di apertura e garantiscono tempi di montaggio ridotti. L'esclusivo stipite telescopico in alluminio, disponibile sulla versione battente e scorrevole, anche nella versione slim, consente di annullare le differenze di spessore fra le pareti.

DE Das Design verfügt über verdeckte, umkehrbare Scharniere, die eine Umkehrung der Öffnungsrichtung ermöglichen und eine reduzierte Montagezeit garantieren. Der einzigartige teleskopische Aluminiumpfosten, der für die Schwing- und Schiebeversion erhältlich ist, auch in der schmalen Version, ermöglicht es, unterschiedliche Wandstärken auszugleichen.

FR Le modèle est doté de charnières réversibles et invisibles qui permettent d'inverser le sens d'ouverture et garantissent des temps de montage réduits. Disponible sur les versions battante et galandage, ainsi que dans la version slim, le montant télescopique exclusif en aluminium permet d'éliminer les différences d'épaisseur entre les murs.

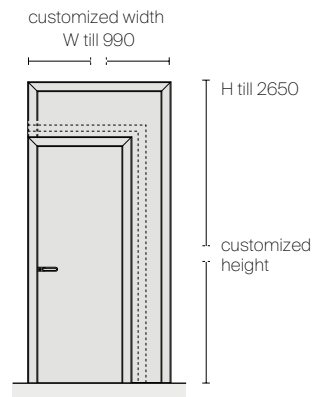
ES El proyecto está equipado con bisagras reversibles ocultas que permiten invertir el sentido de apertura y garantizan tiempos de montaje reducidos. La exclusiva jamba telescópica de aluminio, disponible en las versiones batiente y corredera, también en la versión Slim, permite eliminar las diferencias de espesor entre las paredes.

RU Конструкция оснащена потайными оборачиваемыми петлями, которые позволяют изменять направление открывания и способствуют сокращению времени монтажа. Эксклюзивная телескопическая коробка из алюминия со стандартным или тонким наличником, доступная для распашной или сдвижной версии двери, позволяет устранить разницу в толщине стен.

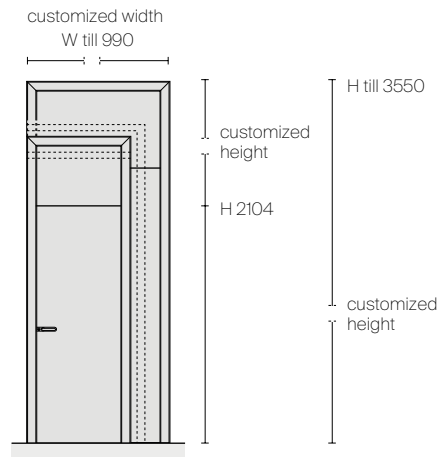
汉语 这项设计配有隐藏式可逆铰链，功能为将门以相反方向开启，安装更为省时。铰链门、推拉门和 Slim 皆可采用特殊铝制伸缩门套，以消除不同墙面之间的厚度差

DIMENSIONS

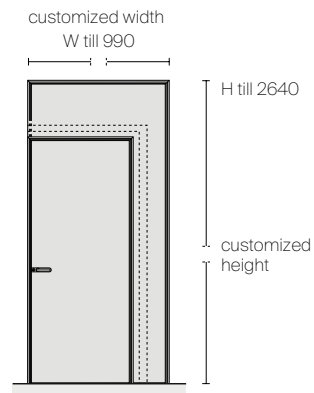
Swing door



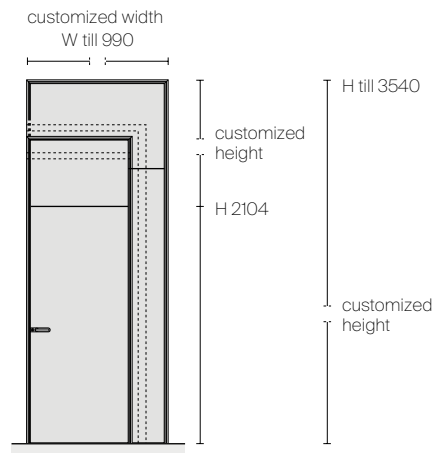
Swing door with fanlight



Slim swing door



Slim swing door with fanlight



HANDLES



1 2 3

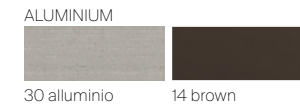
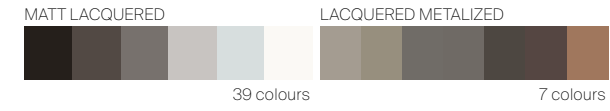


4 5

1. Handle TR03 with lever tumbler / Handle TR03C with key
2. Handle TR02 with lever tumbler / Handle TR02C with key
3. Handle 2097 with lever tumbler
4. Handle 2163 with door pull
5. Handle 2163N with lever tumbler / Handle 2163C with key

FINISHINGS

Structure and handle



Door panel

